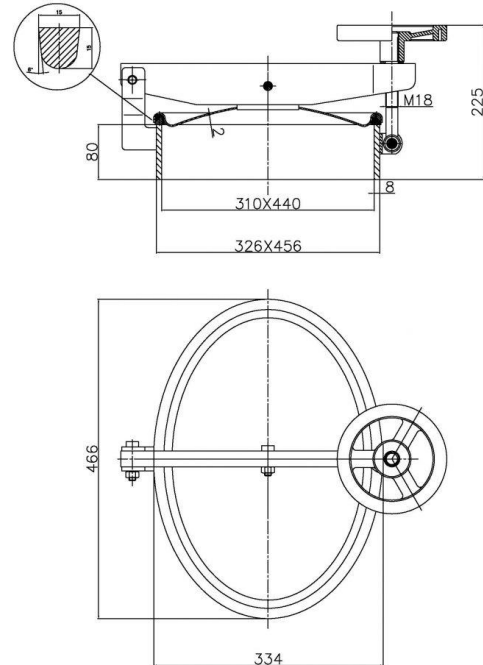




Katalog průlezu A 32



Průlez:	A32	Obj. kód	Mat.	Těsnění
Rozměr:	310 x 440 mm h=80 x 8 mm	P2-A32-080-1.4301/E	304	EPDM
Max. pracovní tlak	-0,1/+0,3 bar	P2-A32-080-1.4301/P	304	PARA
		P2-A32-080-1.4301/N	304	NBR
		P2-A32-080-1.4301/S	304	Silikon
		P2-A32-080-1.4301/V	304	Viton
Standarní ovládání:	Handwheel /Nylon/	P2-A32-080-1.4404/E	316L	EPDM
Materiál:	AISI 304 nebo AISI 316L	P2-A32-080-1.4404/P	316L	PARA
Těsnění standarní:	EPDM	P2-A32-080-1.4404/N	316L	NBR
Těsnění na přání:	Viton, Silikon, FEP, PFA, Nitrile	P2-A32-080-1.4404/S	316L	Silikon
Povrch standardně:	Lesklý , rám satiovaný	P2-A32-080-1.4404/V	316L	Viton