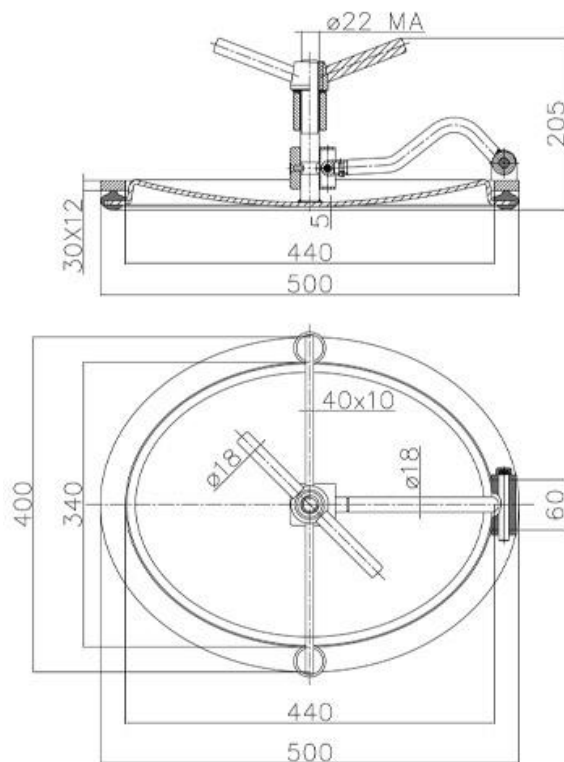




Katalog průlezu A17 Ped



Oválný průlez model:	A18 ped	Obj. kód	Mat.	Těsnění
Rozměr:	440 x 340 mm	P2-A17-1.4301/E	304	EPDM
Max. pracovní tlak	-10/+100 °C při tl. 5 mm 7,0 bar	P2-A17-1.4301/P	304	PARA
	-10/+150 °C při tl. 5 mm 6,0 bar	P2-A17-1.4301/N	304	NBR
	-10/+100 °C při tl. 6 mm 9,0 bar	P2-A17-1.4301/S	304	Silikon
	-10/+150 °C při tl. 6 mm 8,0 bar	P2-A17-1.4301/V	304	Viton
Standarní ovládání:	VLT22RZ201S	P2-A17-1.4404/E	316L	EPDM
Materiál:	AISI 304 nebo AISI 316L	P2-A17-1.4404/P	316L	PARA
Těsnění standarní:	EPDM	P2-A17-1.4404/N	316L	NBR
Těsnění na přání:	Viton, Silikon, FEP, PFA, Nitrile	P2-A17-1.4404/S	316L	Silikon
Povrch standardně:	Lesklý , rám satiovaný	P2-A17-1.4404/V	316L	Viton