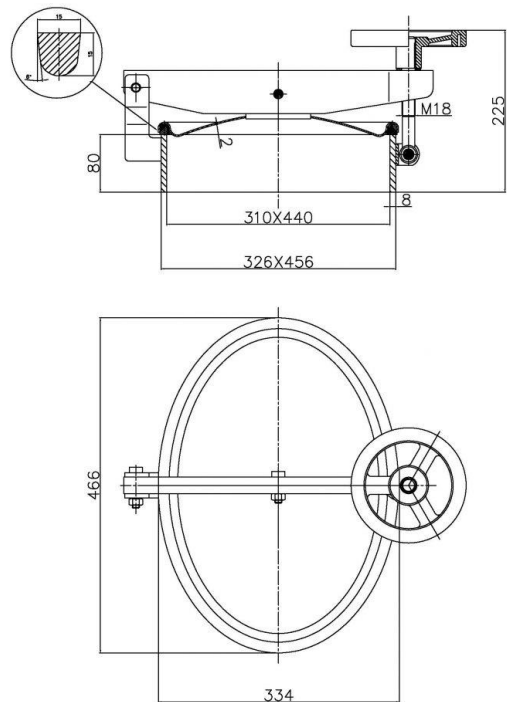




Katalogový list průlezu A16 Eco



Oválný průlez model:	A16E	Obj. kód	Mat.	Těsnění
Rozměr:	520 x 420 mm	P2-A16E-100-1.4301/E	304	EPDM
Max. pracovní tlak	4,0 bar	P2-A16E-100-1.4301/P	304	PARA
Standarní ovládání:	VLT22RZ201S	P2-A16E-100-1.4301/N	304	NBR
Výška rámu:	100 mm /jiné na poptávku	P2-A16E-100-1.4301/S	304	Silikon
Materiál:	AISI 304 nebo AISI 316L	P2-A16E-100-1.4301/V	304	Viton
Těsnění standarní:	EPDM	P2-A16E-100-1.4404/E	316	EPDM
Těsnění na přání:	Viton, Silikon, FEP, PFA, Nitrile	P2-A16E-100-1.4404/P	316	PARA
Povrch standardně:	Lesklý ,rám satiovaný	P2-A16E-100-1.4404/N	316	NBR
		P2-A16E-100-1.4404/S	316	Silikon
		P2-A16E-100-1.4404/V	316	Viton