

Průtržné membrány

Průtržná víčka a talířky

Výhody:

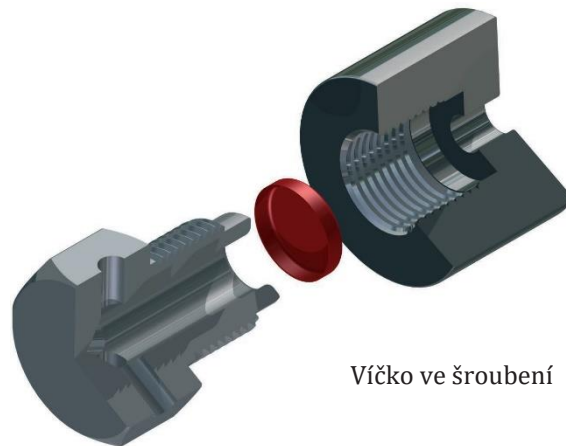
- Jednoduchá instalace
- Individuální specifikace materiálu a rozměru
- Vysoká odolnost proti korozi a střídavému tlakovému zatížení
- Efektivní za nízké náklady
- Vysoká úroveň těsnosti

Popis:

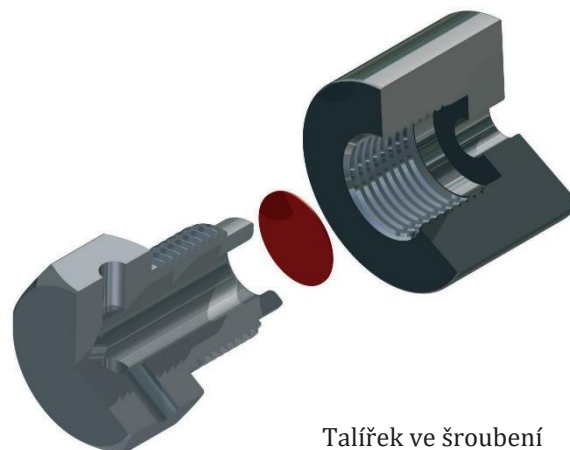
Membrána je vyrobena z nerezové ocele, případně z materiálů na bázi Niklu (Inconel, Hastelloy). Každé průtržné víčko/talířek je označenopříslušným reakčním tlakem a rokem výroby. Podle potřeby také číslem šarže.

Instalace:

Tyto průtržné uzávěry jsou namontovány ve šroubových spojkách. Upínají se tlakovou armaturou (např. šroubem). Velká výhoda je velmi snadná instalace a nízký poměr cena/výkon.



Víčko ve šroubení



Talířek ve šroubení

Funkce:

Tyto membrány se používají k zajištění tlaku v hasicích přístrojích. Plní v tomto případě tři důležité funkce:

1. Zabrání neúmyslnému uvolnění plynu, které by způsobilo nepoužitelnost hasicího přístroje
2. V případě potřeby spolehlivě praskne, aby byl hasicí přístroj okamžitě připraven k provozu.
3. Zabrání možnému výbuchu nádoby v důsledku nadměrného přetlaku, např. Způsobené při požáru.

Průtržné membrány

Technická data

Hlavní údaje:

Konfigurace:	Vhodný do hasících přístrojů, snadná montáž	
Média:	plyn, pára, kapaliny	
Teplotní rozsah:	-80°C to +450°C	
Tolerance průtržného tlaku	±10%	
	±5%	Na požádání

Materiál

Nerez	standardní užití
Nickel	Pro nejnižší tlaky
Inconel*	Pro vysoké teploty
Hastelloy*	Obzvláště odolný proti korozi

Certifikace

CE marking according to Directive 2014/68 EU

QM-system according to ISO 9001:2015

Průtržný tlak [bar]

Material*	Min.	Max.
Inconel	75	500
Nickel	75	500
Stainless steel	130	650
Hastelloy	130	650

Průtržné membrány

Standardní velikost

Venkovní Ø [mm]	7	8,5	10	14,5
-----------------	---	-----	----	------

Standardní závit

Metrcký závit	M 8	M10	M12		
BSP	G 1/4"	G 3/8"	G 1/2"	G 3/4"	G 1"
UNF	7/16" - 20 UNF	1/2" - 20 UNF			

Průtržné membrány

Technická data

Minimální tlak pro protržení membrány v bar při 20 °C			Volný průřez [mm ²]
DN	Nickel	Stainless steel/ Hastelloy/ Inconel	minimum
15	5	10	113
20	4,5	8	215
25	3	6	385
32	2,5	3,5	650
40	2,5	3	900
50	1	2,5	1450
65	1	2	2400
80	1	2	3900
100	1	2	6350
125	1	2	9500
150	1	1	10.500
200	1	1	15.500
250	1	1	27.000
300	1	1	
350	1	1	
400	1	1	