

Průtržné membrány

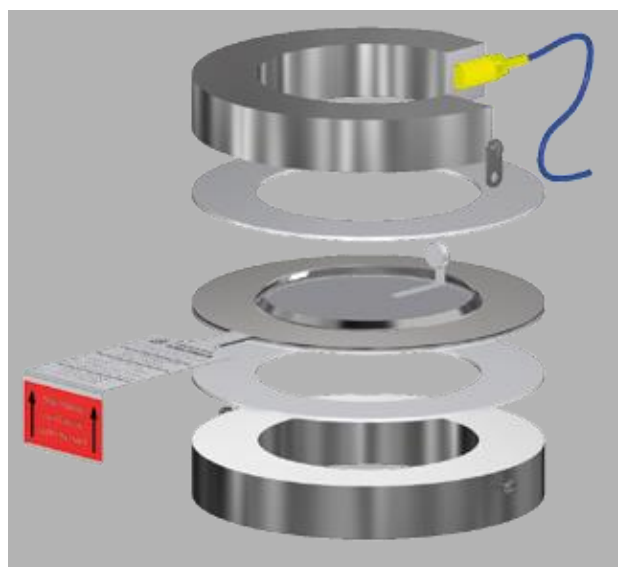
Magnetický senzor

Hlavní poznámky

Čidlo může být použito s těmito membránami.	composite bursting discs, reverse buckling bursting discs, rupture discs
---	---

Média	Plyn, pára, kapaliny
-------	----------------------

Teplotní rozsah	-25°C do +4°C
-----------------	---------------



El. specifikace

Max. proud	30 mA
------------	-------

Max. napětí	16 V
-------------	------

Max. výkon	75 mW
------------	-------

Rozměry / Tlak

DN	50 do 900
----	-----------

Tlak	Optický senzor je určen pro všechny tlaky
------	---

Mechanické specifikace

Připojení	M10x1
-----------	-------

Materiál	Nerez
----------	-------

Certifikace

CE marking according to Directive 2014/68 EU

QM-system according to ISO 9001:2015