

Průtržné membrány

Přírubové průtržné membrány

Výhody:

- Vysoká těsnost
- Individuální specifikace materiálu a rozměru
- Díky své malé velikosti, šetří místem

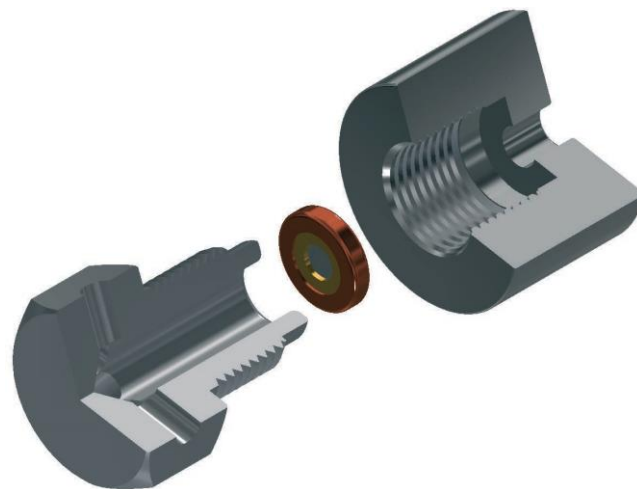
Popis:

Tento systém je určen zejména pro systémy, kde jsou velké nároky na šetření prostorem. Tenké fólie umožňují vyrábět průtržné kotouče pro nízké tlaky od 10 barů výše - ideální pro použití v nízkotlakých aplikacích.

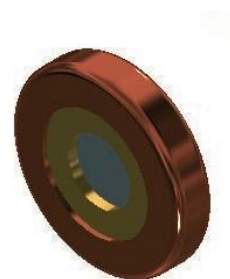
Instalace:

Přírubové průtržné kotouče lze použít ve ventilech a mohou také chránit nádoby před nadměrným přetlakem.

Na přání je možno dodat téměř jakoukoliv ideální membránu a k ní odpovídající šroubení.



Průtržná membrána v přírubě pro šroubení



Funkce:

Průtržná membrána se při poruše systému a předem stanoveném tlaku roztrhne, médium může kontrolovaně unikat z nádoby a nedojde k žádnému poškození.

Průtržné membrány

Technická data

Hlavní údaje

Média:	Plyn, pára, kapalina
Teplotní rozsah	-80°C do 450°C
Tolerance průtržného tlaku	± 10 %

Certifikace

CE marking according to Directive 2014/68 EU
QM-system according to ISO 9001:2015

Průtržný tlak [bar]

Materiál	Min.	Max.
nickel	10	400
nerez	30	400
hliník	5	400

Standardní velikost

Vnější Ø [mm]	7	8.5	10	12.5	13.9	18	21
---------------	---	-----	----	------	------	----	----

Standardní šroubení

Metrické	M 8	M10	M12		
BSP	G 1/4"	G 3/8"	G 1/2"	G 3/4"	G 1"
UNF	7/16" - 20 UNF	1/2" - 20 UNF			