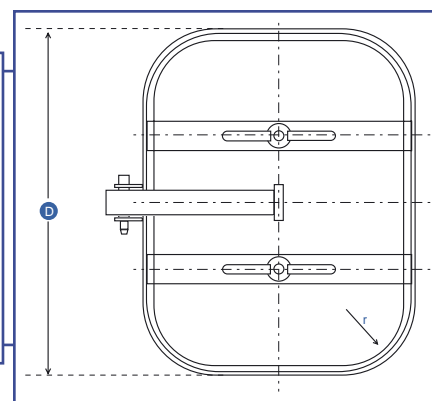
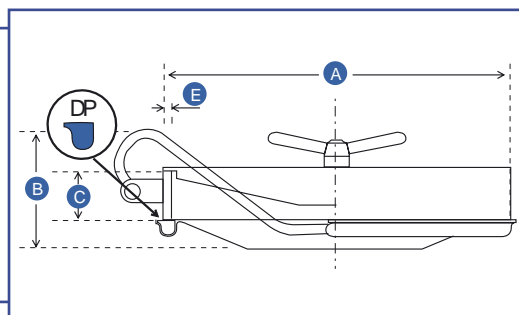


Obdélníkový průlez
410 x 534 mm
534 x 410 mm

Materiál: AISI 316L (AISI 304 na poptávku)
Standardní těsnění: přírodní pryž
Ostatní těsnění: EPDM, silikon, VITON neopren, NBR

Cod. P13-409
Cod. P13-410

	A	B	C	D	E	r	PS	Těsnění	Hmotnost
Cod. P13-409	410 x 534	141	60	530	8	98	1		16
Cod. P13-410	534 x 410	155	60	613	8	98	1		16



Obdélníkový průlez
435 x 555 mm

Materiál: AISI 316L (AISI 304 na poptávku)
Standardní těsnění: přírodní pryž
Ostatní těsnění: EPDM, silikon, VITON neopren, NBR

Cod. P13-509

	A	B	C	D	E	r	PS	Těsnění	Hmotnost
Cod. P13-509	435 x 555	140	60	446	10	100	1		18