

Obdélníkový průlez

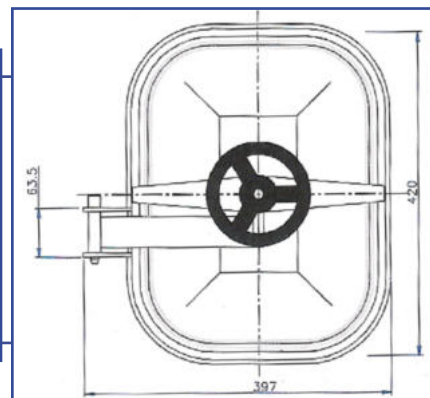
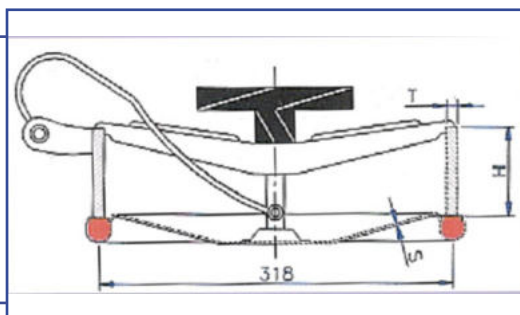
Cod. 126

318 x 420 mm

0,5 bar

Standardní těsnění: přírodní pryž
 Materiál těsnění na přání: EPDM, NBR, Silikon, Viton
 Atesty: 3.1, FDA
 (atesty je nutné specifikovat v objednávce)

cod.	AISI	H (mm)	T (mm)	S (mm)	P. max (bar)	Hmotnost (kg)
1260663020A	304	66	3	2	0,5	11,2
1260665020A	304	66	5	2	0,5	13,1
1260663020B	316	66	3	2	0,5	11,2
1260665020B	316	66	5	2	0,5	13,1



Obdélníkový průlez

Cod. 128

318 x 420 mm

2 bar

Standardní těsnění: přírodní pryž
 Materiál těsnění na přání: EPDM, NBR, Silikon, Viton
 Atesty: 3.1, FDA
 (atesty je nutné specifikovat v objednávce)

cod.	AISI	H (mm)	T (mm)	S (mm)	P. max (bar)	Hmotnost (kg)
1280600820A	304	60	8	2	2	9,8
1281000820A	304	100	8	2	2	13,1
1280601020A	304	60	10	2	2	11
1281001020A	304	100	10	2	2	15,2
1280600820B	316	60	8	2	2	9,8
1281000820B	316	100	8	2	2	13,1
1280601020B	316	60	10	2	2	11
1281001020B	316	100	10	2	2	15,2