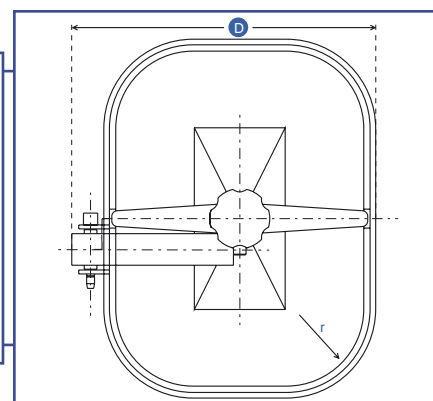
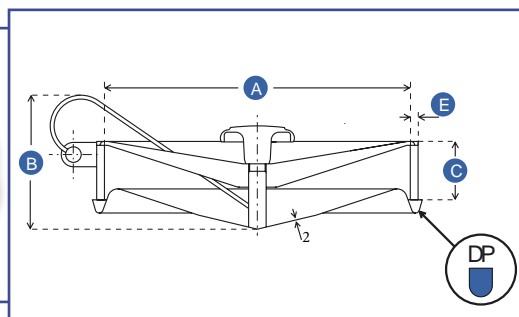


**Kulatý průřez**  
 $\text{Ø } 504 \text{ mm}, \text{Ø } 604 \text{ mm}, \text{Ø } 800 \text{ mm}$

Materiál: AISI 316L (AISI 304 na poptávku)  
 Standardní těsnění: přírodní pryž  
 Ostatní těsnění: EPDM, silikon, VITON neopren, NBR

	A	B	C	D	E	PS	Těsnění	Hmotnost
Cod. P12-510	504	270	80	639	8	1		22
Cod. P12-610	604	270	80	739	8	1		26
Cod. P12-800	800	270	80	894	8	1		35



**Obdélníkový průřez**  
 314 x 424 mm

Materiál: AISI 316L (AISI 304 na poptávku)  
 Standardní těsnění: přírodní pryž  
 Ostatní těsnění: EPDM, silikon, VITON neopren, NBR

	A	B	C	D	E	r	PS	Těsnění	Hmotnost
Cod. P13-105	314 x 424	138	60	385	8	98	1,3		9