

Obdélníkový průlez

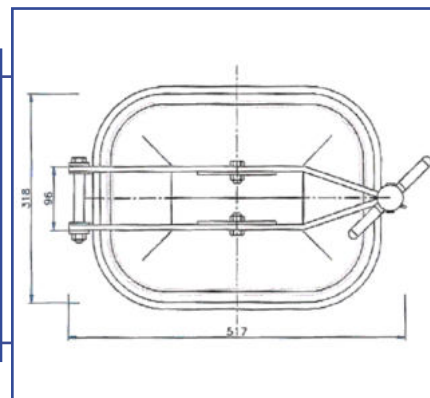
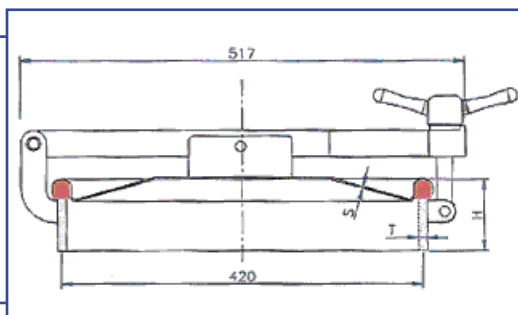
Cod. 124

318 x 420 mm

0,7 bar

Standardní těsnění: přírodní pryž
 Materiál těsnění na přání: EPDM, NBR, Silikon, Viton
 Atesty: 3.1, FDA
 (atesty je nutné specifikovat v objednávce)

cod.	AISI	H (mm)	T (mm)	S (mm)	P. max (bar)	Hmotnost (kg)
1240600820A	304	60	8	2	0,7	11,4
1241000820A	304	100	8	2	0,7	16,8
1240601020A	304	60	10	2	0,7	13
1241001020A	304	100	10	2	0,7	18,8
1240600820B	316	60	8	2	0,7	11,4
1241000820B	316	100	8	2	0,7	16,8
1240601020B	316	60	10	2	0,7	13
1241001020B	316	100	10	2	0,7	18,8



Obdélníkový průlez

Cod. 125

420 x 318 mm

0,7 bar

Standardní těsnění: přírodní pryž
 Materiál těsnění na přání: EPDM, NBR, Silikon, Viton
 Atesty: 3.1, FDA
 (atesty je nutné specifikovat v objednávce)

cod.	AISI	H (mm)	T (mm)	S (mm)	P. max (bar)	Hmotnost (kg)
1250600820A	304	60	8	2	0,7	12,5
1251000820A	304	100	8	2	0,7	18
1250601020A	304	60	10	2	0,7	13,8
1251001020A	304	100	10	2	0,7	20,1
1250600820B	316	60	8	2	0,7	12,5
1251000820B	316	100	8	2	0,7	18
1250601020B	316	60	10	2	0,7	13,8
1251001020B	316	100	10	2	0,7	20,1