

Obdélníkový průlez

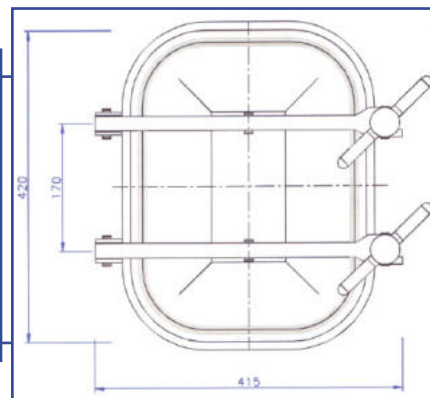
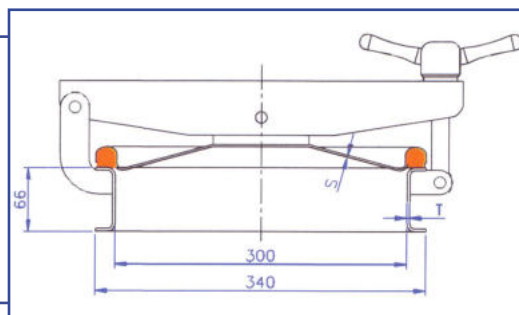
Cod. 121

420 x 318 mm

1 bar

Standardní těsnění: přírodní pryž
 Materiál těsnění na přání: EPDM, NBR, Silikon, Viton
 Atesty: 3.1, FDA
 (atesty je nutné specifikovat v objednávce)

cod.	AISI	H (mm)	T (mm)	S (mm)	P. max (bar)	Hmotnost (kg)
1210600820A	304	60	8	2	1	14
1211000820A	304	100	8	2	1	17,3
1210601020A	304	60	10	2	1	15,2
1211001020A	304	100	10	2	1	19,4
1210600820B	316	60	8	2	1	14
1211000820B	316	100	8	2	1	17,3
1210601020B	316	60	10	2	1	15,2
1211001020B	316	100	10	2	1	19,4



Obdélníkový průlez

Cod. 122

318 x 420 mm

0,5 bar

Standardní těsnění: přírodní pryž
 Materiál těsnění na přání: EPDM, NBR, Silikon, Viton
 Atesty: 3.1, FDA
 (atesty je nutné specifikovat v objednávce)

cod.	AISI	H (mm)	T (mm)	S (mm)	P. max (bar)	Hmotnost (kg)
1220663020A	304	66	3	2	0,5	14
1220665020A	304	66	5	2	0,5	15,9
1220663020B	316	66	3	2	0,5	14
1220665020B	316	66	5	2	0,5	15,9