

Obdélníkový průlez

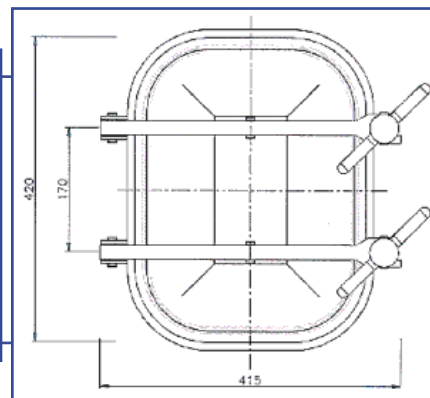
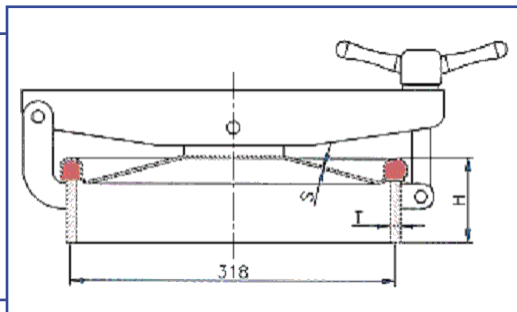
Cod. 118

420 x 530 mm

1 / 1,8 bar

Standardní těsnění: přírodní pryž
 Materiál těsnění na přání: EPDM, NBR, Silikon, Viton
 Atesty: 3.1, FDA
 (atesty je nutné specifikovat v objednávce)

cod.	AISI	H (mm)	T (mm)	S (mm)	P. max (bar)	Hmotnost (kg)
1180600820A	304	60	8	2	1	14,8
1181000820A	304	100	8	2	1	19,2
1180601020A	304	60	10	2	1	16,4
1181001020A	304	100	10	2	1	22
1180600825A	304	60	8	2,5	1,8	16
1181000825A	304	100	8	2,5	1,8	20,4
1180601025A	304	60	10	2,5	1,8	18,6
1181001025A	304	100	10	2,5	1,8	23,2
1180600820B	316	60	8	2	1	14,8
1181000820B	316	100	8	2	1	19,2
1180601020B	316	60	10	2	1	16,4
1181001020B	316	100	10	2	1	22
1180600825B	316	60	8	2,5	1,8	16
1181000825B	316	100	8	2,5	1,8	20,4
1180601025B	316	60	10	2,5	1,8	18,6
1181001025B	316	100	10	2,5	1,8	23,2



Obdélníkový průlez

Cod. 120

318 x 420 mm

1 bar

Standardní těsnění: přírodní pryž
 Materiál těsnění na přání: EPDM, NBR, Silikon, Viton
 Atesty: 3.1, FDA
 (atesty je nutné specifikovat v objednávce)

cod.	AISI	H (mm)	T (mm)	S (mm)	P. max (bar)	Hmotnost (kg)
1200600820A	304	60	8	2	1	13
1201000820A	304	100	8	2	1	16,4
1200601020A	304	60	10	2	1	14,3
1201001020A	304	100	10	2	1	18,5
1200600820B	316	60	8	2	1	13
1201000820B	316	100	8	2	1	16,4
1200601020B	316	60	10	2	1	14,3
1201001020B	316	100	10	2	1	18,5