

Obdélníkový průlez

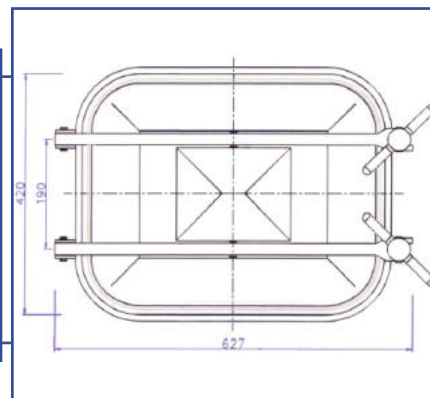
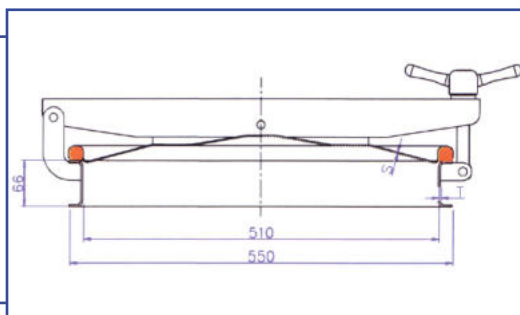
Cod. 112

420 x 530 mm

0,4 / 0,6 bar

Standardní těsnění: přírodní pryž
 Materiál těsnění na přání: EPDM, NBR, Silikon, Viton
 Atesty: 3.1, FDA
 (atesty je nutné specifikovat v objednávce)

cod.	AISI	H (mm)	T (mm)	S (mm)	P. max (bar)
1120663020A	304	66	3	2	0,4
1120665020A	304	66	5	2	0,4
1120663025A	304	66	3	2,5	0,6
1120665025A	304	66	5	2,5	0,6
1120663020B	316	66	3	2	0,4
1120665020B	316	66	5	2	0,4
1120663025B	316	66	3	2,5	0,6
1120665025B	316	66	5	2,5	0,6



Obdélníkový průlez

Cod. 113

530 x 420 mm

0,4 / 0,6 bar

Standardní těsnění: přírodní pryž
 Materiál těsnění na přání: EPDM, NBR, Silikon, Viton
 Atesty: 3.1B FDA
 (atesty je nutné specifikovat v objednávce)

cod.	AISI	H (mm)	T (mm)	S (mm)	P. max (bar)	Hmotnost (kg)
1130663020A	304	66	3	2	0,4	19,4
1130665020A	304	66	5	2	0,4	21,9
1130663025A	304	66	3	2,5	0,6	20,6
1130665025A	304	66	5	2,5	0,6	23,1
1130663020B	316	66	3	2	0,4	19,4
1130665020B	316	66	5	2	0,4	21,9
1130663025B	316	66	3	2,5	0,6	20,6
1130665025B	316	66	5	2,5	0,6	23,1