

## Obdélníkový průlez

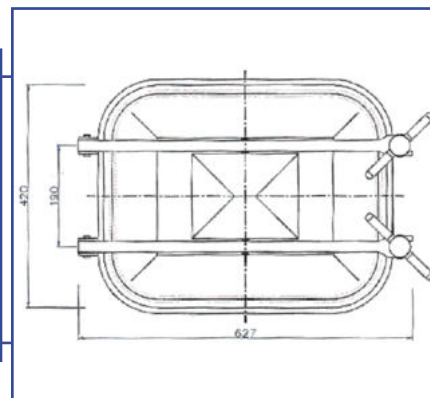
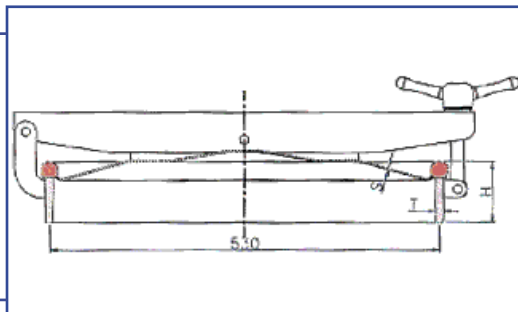
Cod. 110

420 x 530 mm

0,6 / 0,8 bar

Standardní těsnění: přírodní pryž  
 Materiál těsnění na přání: EPDM, NBR, Silikon, Viton  
 Atesty: 3.1, FDA  
 (atesty je nutné specifikovat v objednávce)

cod.	AISI	H (mm)	T (mm)	S (mm)	P. max (bar)	Hmotnost (kg)
1100600820A	304	60	8	2	0,6	17,8
1101000820A	304	100	8	2	0,6	22,2
1100601020A	304	60	10	2	0,6	19,5
1101001020A	304	100	10	2	0,6	25
1100600825A	304	60	8	2,5	0,8	19
1101000825A	304	100	8	2,5	0,8	23,4
1100601025A	304	60	10	2,5	0,8	20,7
1101001025A	304	100	10	2,5	0,8	26,2
1100600820B	316	60	8	2	0,6	17,8
1101000820B	316	100	8	2	0,6	22,2
1100601020B	316	60	10	2	0,6	19,5
1101001020B	316	100	10	2	0,6	25
1100600825B	316	60	8	2,5	0,8	19
1101000825B	316	100	8	2,5	0,8	23,4
1100601025B	316	60	10	2,5	0,8	20,7
1101001025B	316	100	10	2,5	0,8	26,2



## Obdélníkový průlez

Cod. 111

530 x 420 mm

0,5 / 0,7 bar

Standardní těsnění: přírodní pryž  
 Materiál těsnění na přání: EPDM, NBR, Silikon, Viton  
 Atesty: 3.1, FDA  
 (atesty je nutné specifikovat v objednávce)

cod.	AISI	H (mm)	T (mm)	S (mm)	P. max (bar)	Hmotnost (kg)
1110600820A	304	60	8	2	0,5	18,8
1111000820A	304	100	8	2	0,5	23,2
1110601020A	304	60	10	2	0,5	20,4
1111001020A	304	100	10	2	0,5	26
1110600825A	304	60	8	2,5	0,7	20
1111000825A	304	100	8	2,5	0,7	24,4
1110601025A	304	60	10	2,5	0,7	21,6
1111001025A	304	100	10	2,5	0,7	27,2
1110600820B	316	60	8	2	0,5	18,8
1111000820B	316	100	8	2	0,5	23,2
1110601020B	316	60	10	2	0,5	20,4
1111001020B	316	100	10	2	0,5	26
1110600825B	316	60	8	2,5	0,7	20
1111000825B	316	100	8	2,5	0,7	24,4
1110601025B	316	60	10	2,5	0,7	21,6
1111001025B	316	100	10	2,5	0,7	27,2