

Obdélníkový průřez - k zabetonování

405 x 530 mm

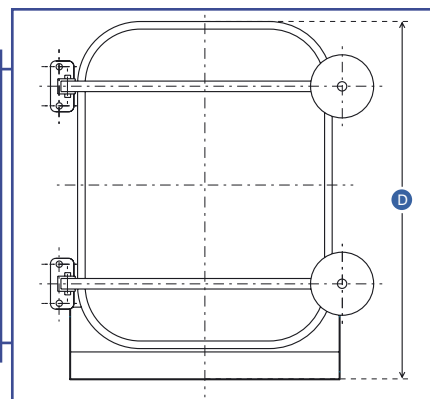
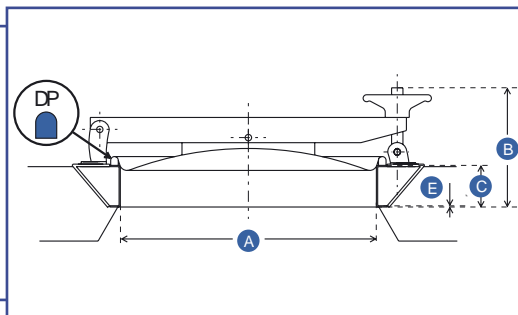
420 x 310 mm

Materiál: AISI 316L (AISI 304 na poptávku)
Standardní těsnění: přírodní pryž
Ostatní těsnění: EPDM, silikon, VITON neopren, NBR

Cod. P43-012

Cod. P43-015

	A	B	C	D	E	PS	Těsnění	Hmotnost
Cod. P43-012	405 x 530	107	66	463	3	0,5		12
Cod. P43-015	420 x 310	100	66	383	2	1		9



Obdélníkový průřez - k zabetonování

405 x 530 mm

Materiál: AISI 316L (AISI 304 na poptávku)
Standardní těsnění: přírodní pryž
Ostatní těsnění: EPDM, silikon, VITON neopren, NBR

Cod. P43-047

	A	B	C	D	E	PS	Těsnění	Hmotnost
Cod. P43-047	405 x 530	189	66	612	3	0,5		19