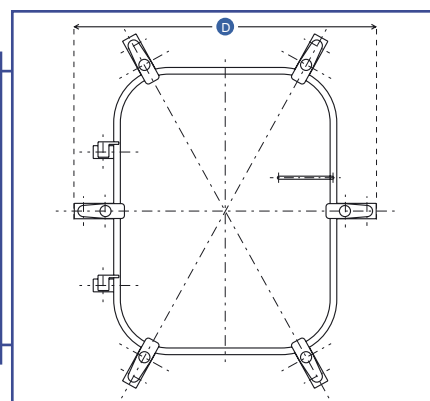
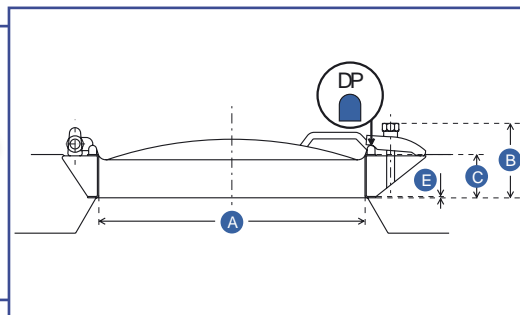


Obdélníkový průlez - k zabetonování
310 x 420 mm

Materiál: AISI 316L (AISI 304 na poptávku)
Standardní těsnění: přírodní pryž
Ostatní těsnění: EPDM, silikon, VITON neopren, NBR

Cod. P43-008

A	B	C	D	E	PS	Těsnění	Hmotnost
310 x 420	114	66	470 x 509	2	0,5		10



Obdélníkový průlez - k zabetonování
405 x 530 mm

Materiál: AISI 316L (AISI 304 na poptávku)
Standardní těsnění: přírodní pryž
Ostatní těsnění: EPDM, silikon, VITON neopren, NBR

Cod. P43-010

A	B	C	D	E	PS	Těsnění	Hmotnost
405 x 530	114	66	590 x 692	3	0,5		12