

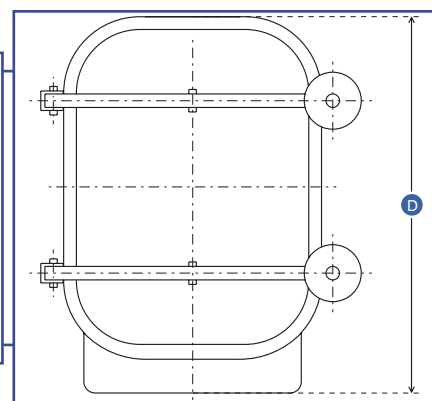
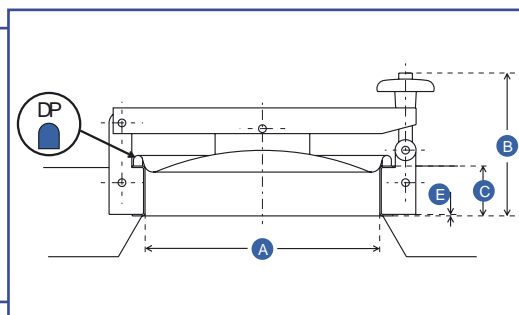
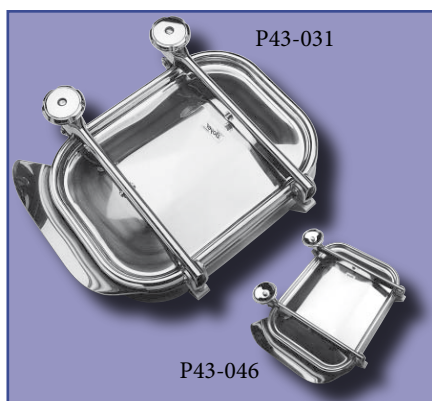
Kulatý průřez - k zabetonování
Ø 800 mm

Materiál: AISI 316L (AISI 304 na poptávku)
Standardní těsnění: přírodní pryž
Ostatní těsnění: EPDM, silikon, VITON neopren, NBR

Cod. P42-080

Cod. P42-081

	A	B	C	D	E		PS	Těsnění	Hmotnost
Cod. P42-080	800	170	100	884	3	8	0,1		28
Cod. P42-081	800	170	100	928	3	8	0,1		28



Obdélníkový průřez - k zabetonování
310 x 420 mm
405 x 530 mm

Materiál: AISI 316L (AISI 304 na poptávku)
Standardní těsnění: přírodní pryž
Ostatní těsnění: EPDM, silikon, VITON neopren, NBR

Cod. P43-031

Cod. P43-046

	A	B	C	D	E	PS	Těsnění	Hmotnost
Cod. P43-031	310 x 420	189	66	550	2	0,5		14
Cod. P43-046	405 x 530	189	66	640	3	0,5		16