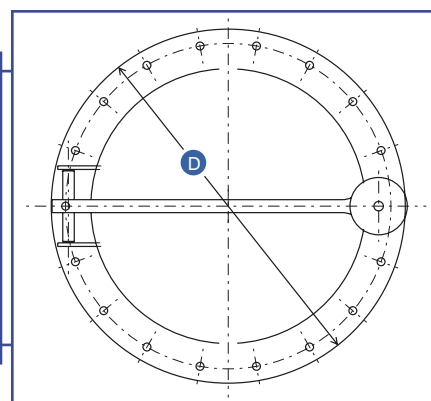
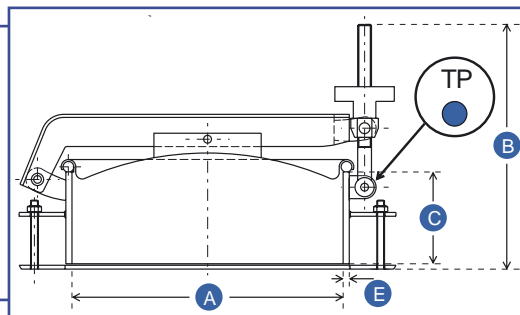


Oválný průlez - pro dřevěné nádrže
305 x 440 mm

Materiál: AISI 316L (AISI 304 na poptávku)
Standardní těsnění: přírodní pryž
Ostatní těsnění: EPDM, silikon, VITON neopren, NBR

Cod. P34-040

A	B	C	D	E	PS	Těsnění	Hmotnost
305 x 440	82	50	363 x 483	2	1		6



Kulatý průlez - pro dřevěné nádrže
Ø 354 mm

Materiál: AISI 316L (AISI 304 na poptávku)
Standardní těsnění: přírodní pryž
Ostatní těsnění: EPDM, silikon, VITON neopren, NBR

Cod. P34-315

A	B	C	D	E	PS	Těsnění	Hmotnost
354	319	120	492	8	0,4		27