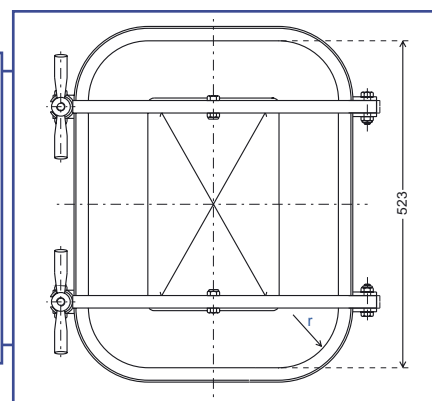
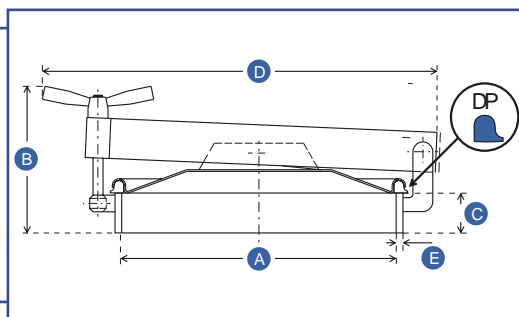


Obdélníkový průřez
410 x 534 mm

Materiál: AISI 316L (AISI 304 na poptávku)
Standardní těsnění: přírodní pryž
Ostatní těsnění: EPDM, silikon, VITON neopren, NBR

Cod. P23-122

A	B	C	D	E	r	PS	BAR	Těsnění	Hmotnost
410 x 534	348	60	545	8	98	0,6	0,5		20



Obdélníkový průřez
535 x 411 mm
310 x 420 mm

Materiál: AISI 316L (AISI 304 na poptávku)
Standardní těsnění: přírodní pryž
Ostatní těsnění: EPDM, silikon, VITON neopren, NBR

Cod. P23-411

Cod. P23-413

Cod. P23-510

A	B	C	D	E	r	PS	Těsnění	Hmotnost
411 x 535	209	60	592	10	100	0,6		21
535 x 411	209	60	607	10	100	0,5		22
310 x 420	175	60	492	10	100	0,5		15

Počet obvodových šroubů $H_{150^{\circ}C}^{BAR}$ Maximální provozní tlak BAR (Absolutní tlak (vakuum)) Těsnění lepené Těsnění obrubové