

Obdélníkový průřez

424 x 314 mm

534 x 410 mm

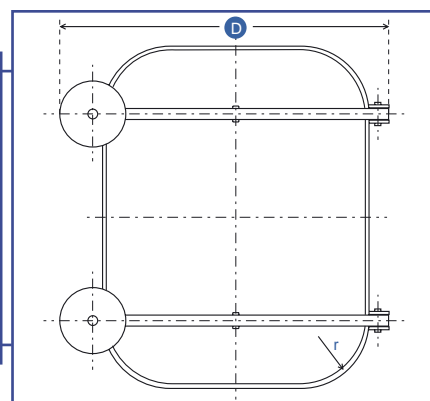
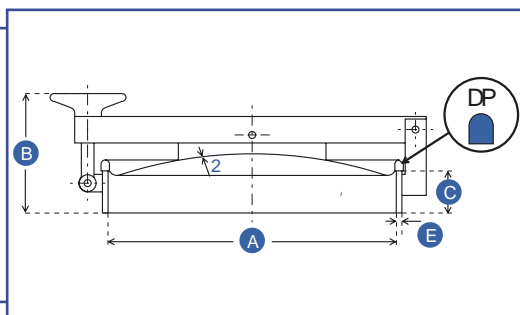
Materiál: AISI 316L (AISI 304 na poptávku)
Standardní těsnění: přírodní pryž
Ostatní těsnění: EPDM, silikon, VITON neopren, NBR

Cod. P23-307

Cod. P23-308

Cod. P23-312

	A	B	C	D	E	r	PS	BAR	Těsnění	Hmotnost
Cod. P23-307	314 x 424	163	60	446	8	98	0,3	0,2		10
Cod. P23-308	424 x 314	172	60	557	8	98	0,3	0,2		10
Cod. P23-312	534 x 410	200	60	683	8	98	0,3	0,5		16



Obdélníkový průřez

410 x 534 mm

534 x 410 mm

Materiál: AISI 316L (AISI 304 na poptávku)
Standardní těsnění: přírodní pryž
Ostatní těsnění: EPDM, silikon, VITON neopren, NBR



Na přání

Cod. P23-111

Cod. P23-113

	A	B	C	D	E	r	PS	BAR	Těsnění	Hmotnost
Cod. P23-111	410 x 534	156	60	537	8	98	0,6	0,5		18
Cod. P23-113	534 x 410	156	60	537	8	98	0,6	0,5		20

Počet obvodových šroubů Maximální provozní tlak Absolutní tlak (vakuum) Těsnění lepené Těsnění obrubové