

Obdélníkový průřez

314 x 424 mm

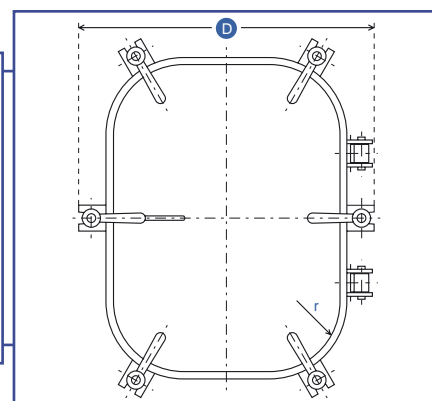
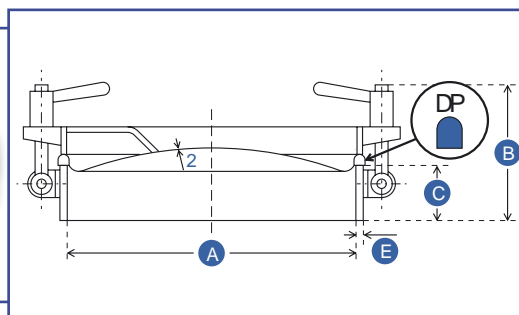
424 x 314 mm

Materiál: AISI 316L (AISI 304 na poptávku)
Standardní těsnění: přírodní pryž
Ostatní těsnění: EPDM, silikon, VITON neopren, NBR

Cod. P23-210

Cod. P23-211

	A	B	C	D	E	r	PS	BAR	Těsnění	Hmotnost
Cod. P23-210	314 x 424	67	60	427	8	98	0,8	0,2		11
Cod. P23-211	424 x 314	67	60	532	8	98	0,6	0,2		13



Obdélníkový průřez

314 x 424 mm

410 x 534 mm

Materiál: AISI 316L (AISI 304 na poptávku)
Standardní těsnění: přírodní pryž
Ostatní těsnění: EPDM, silikon, VITON neopren, NBR

Cod. P23-201

Cod. P23-202

Cod. P23-203

Cod. P23-204

	A	B	C	D	E	r	PS	BAR	Těsnění	Hmotnost
Cod. P23-201	314 x 424	155	60	402	8	98	1,6	0,2		13
Cod. P23-202	424 x 314	155	60	480	8	98	1,6	0,2		13
Cod. P23-203	410 x 534	155	60	498	8	98	1,2	0,1		18
Cod. P23-204	534 x 410	155	60	590	8	98	1,2	0,1		18

Počet obvodových šroubů 150°C Maximální provozní tlak BAR (Absolutní tlak (vakuum)) Těsnění lepené Těsnění obrubové