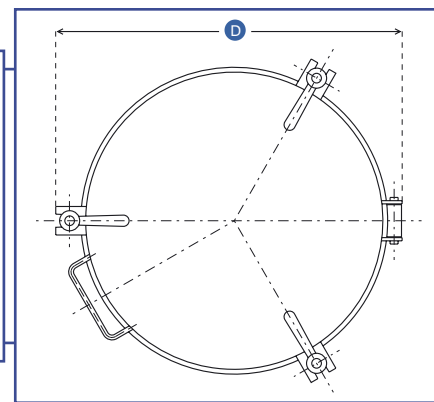
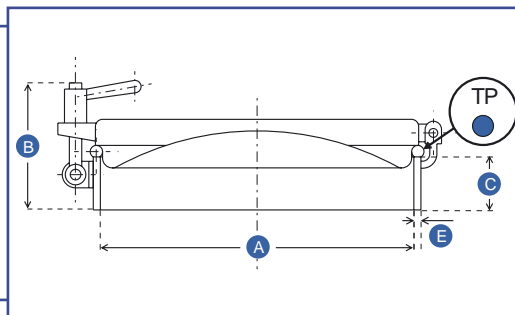


Oválný průřez
411 x 455 mm
455 x 411 mm

Materiál: AISI 316L (AISI 304 na poptávku)
Standardní těsnění: přírodní pryž
Ostatní těsnění: EPDM, silikon, VITON neopren, NBR

Cod. P21-516
Cod. P21-517

	A	B	C	D	E)BAR(PS	Těsnění	Hmotnost
Cod. P21-516	411 x 455	162	60	570	8	0,1	0,3		18
Cod. P21-517	455 x 411	196	60	602	8	0,1	0,3		18



Kulatý průřez
Ø 204 mm
Ø 354 mm

Materiál: AISI 316L (AISI 304 na poptávku)
Standardní těsnění: přírodní pryž
Ostatní těsnění: EPDM, silikon, VITON neopren, NBR

Cod. P22-238
Cod. P22-239
Cod. P22-249

	A	B	C	D	E		CODAP	ASME ^{BAR} 150°C	TÜV)BAR(Těsnění	Hmotnost
Cod. P22-238	204	155	60	292	8	3	3,8	3,8	3,7	0,1		6
Cod. P22-239	354	155	60	441	8	3	2,2	2,2	1,3	0,1		11
Cod. P22-249	354	155	60	420	8	4	2,7	2,7	1,7	0,1		12

Počet obvodových šroubů ^{BAR} 150°C Maximální provozní tlak)BAR(Absolutní tlak (vakuum) Těsnění lepené Těsnění obrubové