

# MOD. TV/600

Ø 620mm – vnější rozměr

## Kulatý průřez s klasickým otevíráním a otevíráním do strany

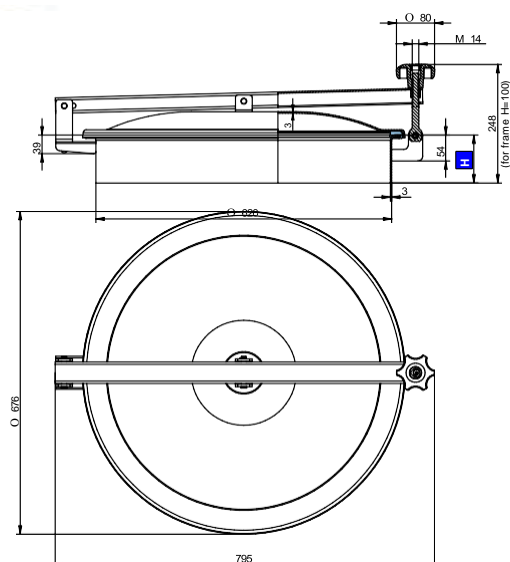
Standardně s těsněním EPDM G/T600 a plastoým ovládáním MEC/80/A.

Těsnění je přichyceno na víku, které je elektrolyticky leštěno.

Rám je mořený.

AISI 304L - 14307 / AISI 316L - 14404

Certifikáty na přání EN 10204 3.1, FDA



| Model  | H (mm) | Tlak min/max (bar) | Hmotnost (kg) |
|--------|--------|--------------------|---------------|
| TV/600 | 100    | -0,5 / 0,0         | 18,8          |
| TV/601 | 150    | -0,5 / 0,0         | 21,5          |
| TV/602 | 200    | -0,5 / 0,0         | 24,3          |

## Příslušenství

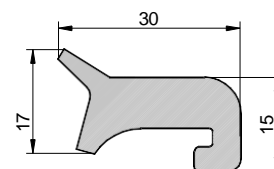
- Nerezové ovládání VI/Z/175A
- Nerezové ovládání MEC/80
- Drátěná mřížka
- Mřížka děrovaná na laseru

## Varianty

- S otvorem pro přetlakový ventil
- S víkem výšky 250, 300, 350 a 400

## Těsnění

# G/T600



| Kód       | Materiál | Barva         | Teplota      |
|-----------|----------|---------------|--------------|
| P1-G/T600 | NBR      | Bílá          | -30 / 110 °C |
| P1-G/T600 | EPDM     | Šedá          | -15 / 90 °C  |
| P1-G/T600 | SILICONE | Transparentní | -50 / 200 °C |
| P1-G/T600 | FPM      | Černá         | -10 / 250 °C |