

MOD. TV/500

Ø 518mm – vnější rozměr

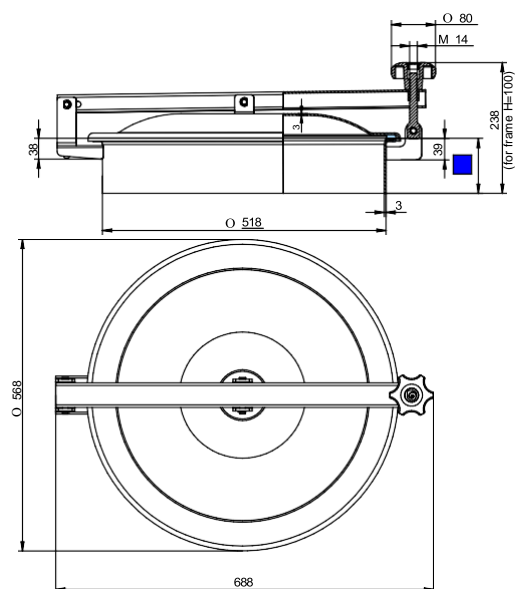
Kulatý průlez s klasickým otevíráním a otevíráním do strany

Standardně s těsněním EPDM G/T600 a plastoým ovládáním MEC/80/A.

Těsnění je přichyceno na víku, které je elektrolyticky leštěno.

Rám je mořený.

AISI 304L - 14307 / AISI 316L - 14404
Certifikáty na přání EN 10204 3.1, FDA



| Model | H (mm) | Tlak min/max (bar) | Hmotnost (kg) |
|--------|--------|--------------------|---------------|
| TV/500 | 100 | -0,6 / 0,0 | 14,4 |
| TV/501 | 150 | -0,6 / 0,0 | 16 |
| TV/502 | 200 | -0,6 / 0,0 | 17,7 |

Příslušenství

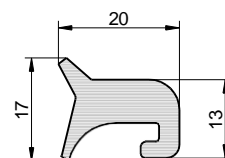
- Nerezové ovládání VI/Z/175A
- Nerezové ovládání MEC/80
- Drátěná mřížka
- Mřížka děrovaná na laseru

Varianty

- S otvorem pro přetlakový ventil
- S víkem výšky 250, 300, 350 a 400 mm

Těsnění

G/T500



| Kód | Materiál | Barva | Teplota |
|-----------|----------|---------------|--------------|
| P1-G/T500 | NBR | Bílá | -30 / 110 °C |
| P1-G/T500 | EPDM | Šedá | -15 / 90 °C |
| P1-G/T500 | SILICONE | Transparentní | -50 / 200 °C |
| P1-G/T500 | FPM | Černá | -10 / 250 °C |