

MOD. TV/450

Ø 454mm – vnější rozměr

Kulatý průřez s klasickým otevíráním a otevíráním do strany

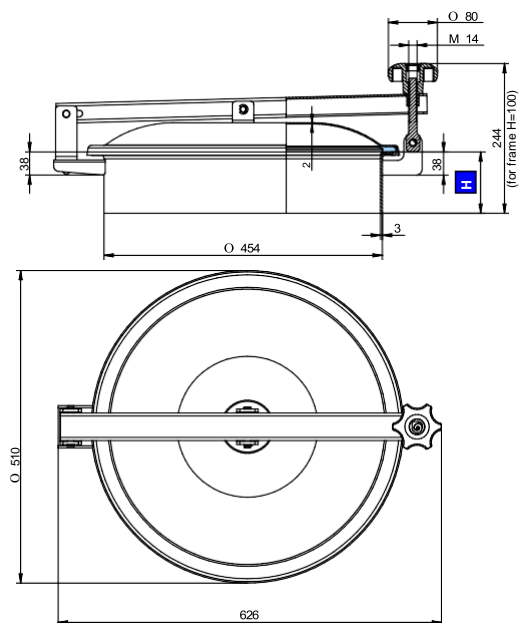
Standardně s těsněním EPDM G/T450 a plastoým ovládáním MEC/80/A.

Těsnění je přichyceno na víku, které je elektrolyticky leštěno.

Rám je mořený.

AISI 304L - 14307 / AISI 316L - 14404

Certifikáty na přání EN 10204 3.1, FDA



Model	H (mm)	Tlak min/max (bar)	Hmotnost (kg)
TV/450	100	-0,6 / 0,0	12,2
TV/451	150	-0,6 / 0,0	14
TV/452	200	-0,6 / 0,0	15,8

Příslušenství

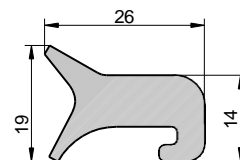
- Nerezové ovládání VI/Z/175A
- Nerezové ovládání MEC/80
- Drátěná mřížka
- Mřížka děrovaná na laseru

Varianty

- S otvorem pro přetlakový ventil
- S víkem výšky 250, 300, 350 a 400 mm

Těsnění

G/T450



Kód	Materiál	Barva	Teplota
P1-G/T450	NBR	Bílá	-30 / 110 °C
P1-G/T450	EPDM	Šedá	-15 / 90 °C
P1-G/T450	SILICONE	Transparentní	-50 / 200 °C
P1-G/T450	FPM	Černá	-10 / 250 °C