

MOD. TV/400

Ø 404mm – vnější rozměr

Kulatý průřez s klasickým otevíráním a otevíráním do strany

Standardně s těsněním EPDM G/T400 a plastoým ovládáním MEC/60.

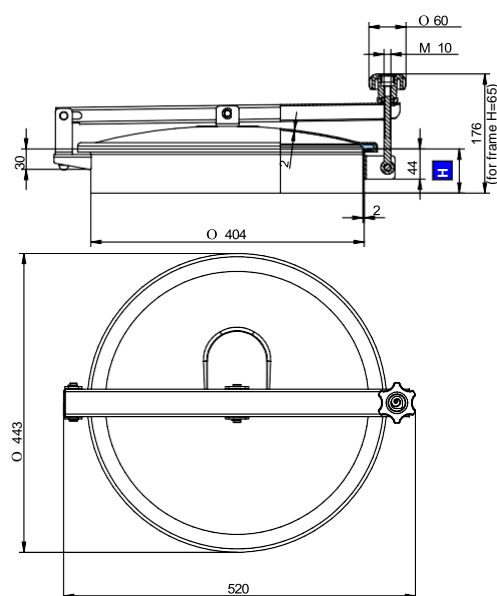
Těsnění je přichyceno na víku,

které je elektrolyticky leštěno.

Rám je mořený.

AISI 304L - 14307 / AISI 316L - 14404

Certifikáty na právní EN 10204 3.1, FDA



Model	H (mm)	Tlak min/max (bar)	Hmotnost (kg)
TV/400	65	-0,7 / 0,0	5,6
TV/401	100	-0,7 / 0,0	6,3
TV/402	150	-0,7 / 0,0	7,3
TV/403	200	-0,7 / 0,0	8,3

Příslušenství

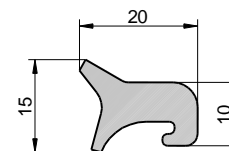
- Nerezové ovládání VI/295
- Nerezové ovládání MEC/80
- Drátěná mřížka
- Mřížka děrovaná na laseru

Varianty

- S otvorem pro přetlakový ventil
- S víkem výšky 250, 300, 350 a 400 mm

Těsnění

G/T400



Kód	Materiál	Barva	Teplota
P1-G/T400	NBR	Bílá	-30 / 110 °C
P1-G/T400	EPDM	Šedá	-15 / 90 °C
P1-G/T400	SILICONE	Transparentní	-50 / 200 °C
P1-G/T400	FPM	Černá	-10 / 250 °C