

MOD. T1/400

Ø 404mm – vnější rozměr

Kulatý průřez s klasickým otevíráním a otevíráním do strany

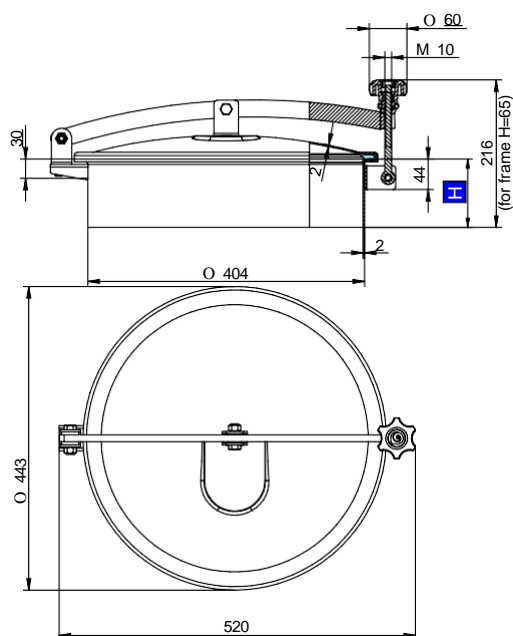
Standardně s těsněním EPDM G/T400 a plastoým ovládáním MEC/60.

Těsnění je přichyceno na víku, které je elektrolyticky leštěno.

Rám je mořený.

AISI 304L - 14307 / AISI 316L - 14404

Certifikáty na přání EN 10204 3.1, FDA



| Model | H (mm) | Tlak min/max (bar) | Hmotnost (kg) |
|--------|--------|--------------------|---------------|
| T1/400 | 65 | -0,7 / 0,0 | 5,7 |
| T1/401 | 100 | -0,7 / 0,0 | 6,4 |
| T1/402 | 150 | -0,7 / 0,0 | 7,3 |
| T1/403 | 200 | -0,7 / 0,0 | 8,4 |

Příslušenství

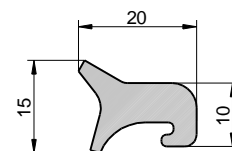
- Nerezové ovládání V/I/295
- Nerezové ovládání MEC/80
- Drátěná mřížka
- Mřížka děrovaná na laseru

Varianty

- S otvorem pro přetlakový ventil
- S víkem výšky 250, 300, 350 a 400 mm

Těsnění

G/T400



| Kód | Materiál | Barva | Teplota |
|-----------|----------|---------------|--------------|
| P1-G/T400 | NBR | Bílá | -30 / 110 °C |
| P1-G/T400 | EPDM | Šedá | -15 / 90 °C |
| P1-G/T400 | SILICONE | Transparentní | -50 / 200 °C |
| P1-G/T400 | FPM | Černá | -10 / 250 °C |