

MOD. T1/150

Ø 154 mm – vnější rozměr

Kulatý průlez s vnějším otevíráním

Standardně s těsněním EPDM G/T150

a plastovým ovládním MEC/60

Těsnění uchyceno na rámu.

Rám je mořený

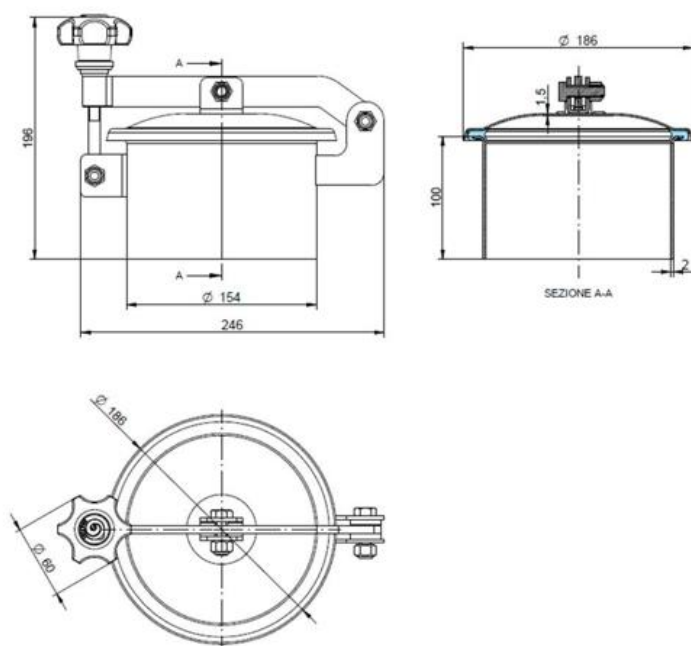
Víko je elektrolyticky leštěné

AISI 304L- 1.4307 / AISI 316L – 1.4404

Certifikáty na prání EN 10204 3.1, FDA



Model	H (mm)	S1 (mm)	Tlak min/max (bar)	Hmotnost (kg)
T1/150	100	2	0 / 0	2,1



Příslušenství

- > VI/295 M10
- > Mec/80 Inox M10

Těsnění G/T150

Kód	Materiál	Barva	Teplota
P1-G/T150	NBR	Bílá	-30 / 110 °C
P1-G/T150	EPDM	Šedá	-15 / 90 °C
P1-G/T150	SILICONE	Transparentní	-50 / 200 °C
P1-G/T150	FPM	Černá	-10 / 250 °C