

MOD. N/240

Ø 404mm – vnější rozměr

Kulatý průlez s klasickým otevíráním a otevíráním do strany

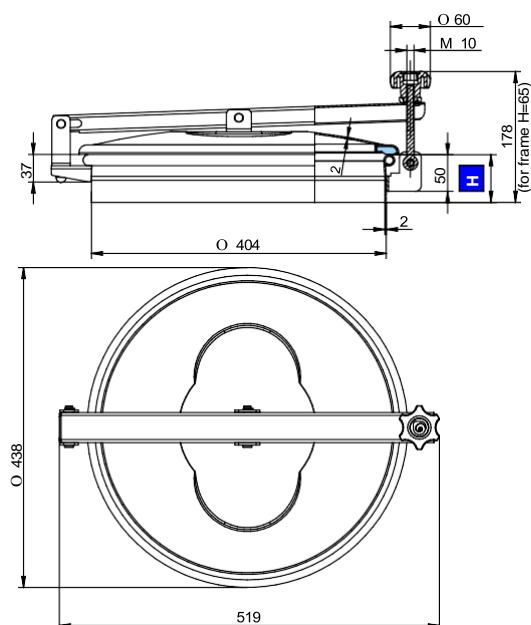
Standardně s těsněním EPDM G/NL250 a plastoým ovládáním MEC/60/.

Těsnění je přichyceno na víku, které je elektrolyticky leštěno.

Rám je mořený.

AISI 304L - 14307 / AISI 316L - 14404

Certifikáty na přání EN 10204 3.1, FDA



Model	H (mm)	Tlak min/max (bar)	Hmotnost (kg)
N/240	65	-0,7 / 0	5,6
N/241	100	-0,7 / 0	6,3
N/242	150	-0,7 / 0	7,3
N/243	200	-0,7 / 0	8,3

Příslušenství

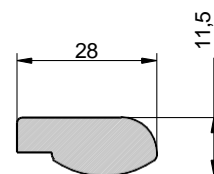
- Nerezové ovládání VI/Z/175A
- Nerezové ovládání MEC/80
- Drátěná mřížka
- Mřížka děrovaná na laseru

Varia

- S otvorem pro přetlakový ventil
- S víkem výšky 250, 300, 350 a 400

GUARNIZIONE

G/NL250



Kód	Materiál	Barva	Teplota
P1-G/NL250	NBR	Bílá	-30 / 110 °C
P1-G/NL250	EPDM	Šedá	-15 / 90 °C
P1-G/NL250	SILICONE	Transparentní	-50 / 200 °C
P1-G/NL250	FPM	Černá	-10 / 250 °C