

MOD. N/600

Ø 620mm – vnější rozměr

Kulatý průřez s klasickým otevíráním a otevíráním do strany

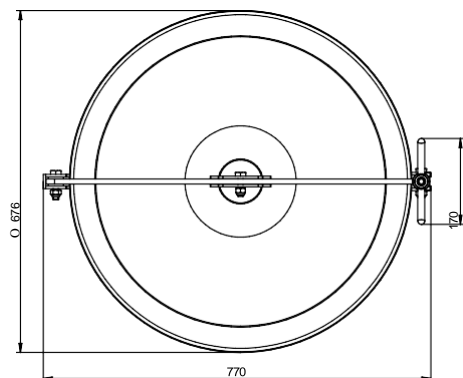
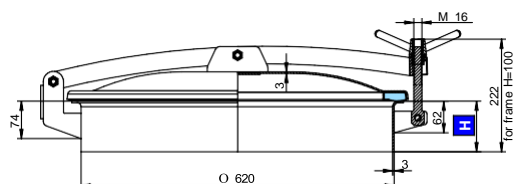
Standardně s těsněním EPDM G/N600 a nerezovým ovládáním VI/165/A.

Těsnění je přichyceno na víku, které je elektrolyticky leštěno.

Rám je mořený.

AISI 304L - 14307 / AISI 316L - 14404

Certifikáty na přání EN 10204 3.1, FDA



Model	H (mm)	Tlak min/max (bar)	Hmotnost (kg)
N/600	100	0 / 0	18,0
N/601	150	0 / 0	20,8
N/602	200	0 / 0	23,2

Příslušenství

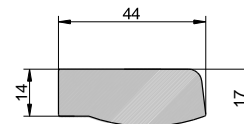
- Nerezové ovládání MEC/80
- Nerezové ovládání MEC/80
- Drátěná mřížka
- Mřížka děrovaná na laseru

Varianty

- S otvorem pro přetlakový ventil
- S víkem výšky 250, 300, 350 a 400 mm

Těsnění

G/N600



Kód	Materiál	Barva	Teplota
P1-G/N600	NBR	Bílá	-30 / 110 °C
P1-G/N600	EPDM	Šedá	-15 / 90 °C
P1-G/N600	SILICONE	Transparentní	-50 / 200 °C
P1-G/N600	FPM	Černá	-10 / 250 °C