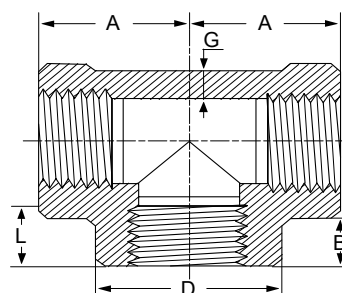


T-kus s vnitřními závity NPT

provedení dle ANSI B 16.11, materiál dle ASTM-A 182, NPT závit ANSI B1.20.1

materiál: AISI 304L - AISI 316L

A032



NPT Threaded - T-piece

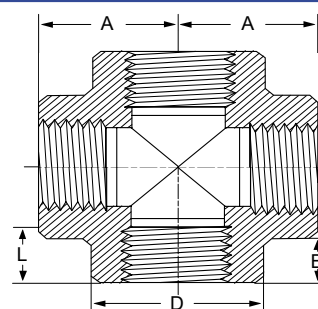
objednací kód materiál AISI 304L	objednací kód materiál AISI 316L	DN	A	D	G	B	L min	Kg
A032-008-304L	A032-008-316L	1/4"	25	25	3,30	8,1	10,2	0,19
A032-010-304L	A032-010-316L	3/8"	28	33	3,51	9,1	10,4	0,39
A032-015-304L	A032-015-316L	1/2"	33	38	4,09	10,9	13,6	0,52
A032-020-304L	A032-020-316L	3/4"	38	46	4,32	12,7	13,9	0,83
A032-025-304L	A032-025-316L	1"	44	56	4,98	14,7	17,3	1,38
A032-032-304L	A032-032-316L	1 1/4"	51	62	5,28	17,0	18,0	1,66
A032-040-304L	A032-040-316L	1 1/2"	60	75	5,56	17,8	18,4	3,12
A032-050-304L	A032-050-316L	2"	64	84	7,14	19,0	19,2	4,00

Kříž s vnitřními závity NPT

provedení dle ANSI B 16.11, materiál dle ASTM-A 182, NPT závit ANSI B1.20.1

materiál: AISI 304L - AISI 316L

A032K



NPT Threaded - Cross

objednací kód materiál AISI 304L	objednací kód materiál AISI 316L	DN	A	D	B	L min	Kg
A032K-008-304L	A032K-008-316L	1/4"	28	25	8,1	10,2	0,24
A032K-010-304L	A032K-010-316L	3/8"	28	33	9,1	10,4	0,49
A032K-015-304L	A032K-015-316L	1/2"	33	38	10,9	13,6	0,65
A032K-020-304L	A032K-020-316L	3/4"	38	46	12,7	13,9	1,04
A032K-025-304L	A032K-025-316L	1"	44	56	14,7	17,3	1,73
A032K-032-304L	A032K-032-316L	1 1/4"	51	62	17,0	18,0	2,08
A032K-040-304L	A032K-040-316L	1 1/2"	60	75	17,8	18,4	3,90
A032K-050-304L	A032K-050-316L	2"	64	84	19,0	19,2	5,00