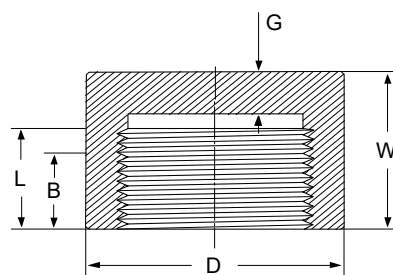


Zátka s vnitřním závitem NPT - kulatá

provedení dle ANSI B 16.11, materiál dle ASTM-A 182, NPT závit ANSI B1.20.1

materiál: AISI 304L - AISI 316L

A018



NPT threaded - Round cap

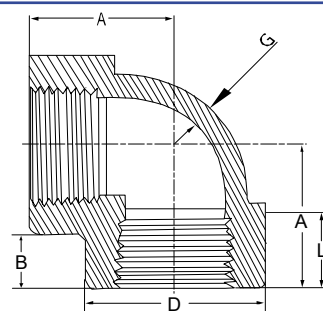
objednávací kód materiál AISI 304L	objednávací kód materiál AISI 316L	DN	W	D	G	B	L min	Kg
A018-006-304L	A018-006-316L	1/8"	19	16	4,8	6,4	6,7	0,03
A018-008-304L	A018-008-316L	1/4"	25	19	4,8	8,1	10,2	0,05
A018-010-304L	A018-010-316L	3/8"	25	22	4,8	9,1	10,4	0,06
A018-015-304L	A018-015-316L	1/2"	32	28	6,4	10,9	13,6	0,12
A018-020-304L	A018-020-316L	3/4"	37	35	6,4	12,7	13,9	0,19
A018-025-304L	A018-025-316L	1"	41	44	9,7	14,7	17,3	0,35
A018-032-304L	A018-032-316L	1 1/4"	44	57	9,7	17,0	18,0	0,56
A018-040-304L	A018-040-316L	1 1/2"	44	64	11,2	17,8	18,4	0,75
A018-050-304L	A018-050-316L	2"	48	76	12,7	19,0	19,2	1,45

Koleno 90° se závity NPT - vnitřní / vnitřní

provedení dle ANSI B 16.11, materiál dle ASTM-A 182, NPT závit ANSI B1.20.1

materiál: AISI 304L - AISI 316L

A031-F/F



NPT Threaded - Bend 90° F/F

objednávací kód materiál AISI 304L	objednávací kód materiál AISI 316L	DN	A	D	G	L min	Kg
A031FF-006-304L	A031FF-006-316L	1/8"	24	25	3,18	6,7	0,07
A031FF-008-304L	A031FF-008-316L	1/4"	24	25	3,3	10,2	0,14
A031FF-010-304L	A031FF-010-316L	3/8"	28	33	3,51	10,4	0,27
A031FF-015-304L	A031FF-015-316L	1/2"	34	38	4,09	13,6	0,40
A031FF-020-304L	A031FF-020-316L	3/4"	38	46	4,32	13,9	0,63
A031FF-025-304L	A031FF-025-316L	1"	44	56	4,98	17,3	1,10
A031FF-032-304L	A031FF-032-316L	1 1/4"	50	62	5,28	18,0	1,22
A031FF-040-304L	A031FF-040-316L	1 1/2"	60	76	5,56	18,4	2,35
A031FF-050-304L	A031FF-050-316L	2"	64	86	7,14	19,2	3,30