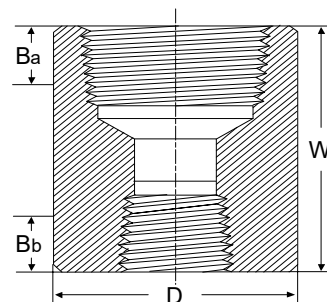


Nátrubek redukovaný s vnitřním závitem NPT

provedení dle ANSI B 16.11, materiál dle ASTM-A 182, NPT závit ANSI B1.20.1

materiál: AISI 304/L nebo AISI 316/L

A023R



NPT Threaded - Reducing coupling

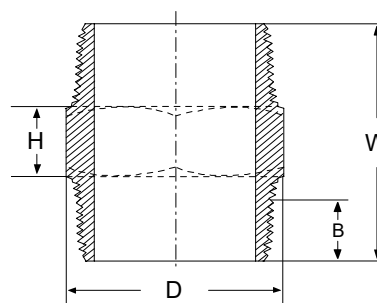
objednávací kód materiál AISI 304L	objednávací kód materiál AISI 316L	DN	D	W	Ba	Bb	Kg
A023R-010-008-304L	A023R-010-008-316L	3/8" x 1/4"	22	38	9,1	8,1	0,07
A023R-015-008-304L	A023R-015-008-316L	1/2" x 1/4"	28	48	10,9	8,1	0,19
A023R-015-010-304L	A023R-015-010-316L	1/2" x 3/8"	28	48	10,9	9,1	0,15
A023R-020-008-304L	A023R-020-008-316L	3/4" x 1/4"	35	51	12,7	8,1	0,29
A023R-020-015-304L	A023R-020-015-316L	3/4" x 1/2"	35	51	12,7	10,9	0,24
A023R-025-008-304L	A023R-025-008-316L	1" x 1/4"	44	60	14,7	8,1	0,58
A023R-025-015-304L	A023R-025-015-316L	1" x 1/2"	44	60	14,7	10,9	0,54
A023R-025-020-304L	A023R-025-020-316L	1" x 3/4"	44	60	14,7	12,7	0,5
A023R-032-025-304L	A023R-032-025-316L	1 1/4" x 1"	57	67	17	14,7	0,83
A023R-040-015-304L	A023R-040-015-316L	1 1/2" x 1/2"	64	79	17,8	10,9	1,49
A023R-040-020-304L	A023R-040-020-316L	1 1/2" x 3/4"	64	79	17,8	12,7	1,37
A023R-040-025-304L	A023R-040-025-316L	1 1/2" x 1"	64	79	17,8	14,7	1,28
A023R-040-032-304L	A023R-040-032-316L	1 1/2" x 1 1/4"	64	79	17,8	17,0	1,22
A023R-050-025-304L	A023R-050-025-316L	2" x 1"	76	86	19,0	14,7	1,93
A023R-050-032-304L	A023R-050-032-316L	2" x 1 1/4"	76	86	19,0	17,0	1,77
A023R-050-040-304L	A023R-050-040-316L	2" x 1 1/2"	76	86	19,0	17,8	1,61

Dvounípl se šestihranem NPT

provedení dle ANSI B 16.11, materiál dle ASTM-A 182, NPT závit ANSI B1.20.1

materiál: AISI 304L - AISI 316L

A021



NPT Threaded - Hexagon nipple

objednávací kód materiál AISI 304L	objednávací kód materiál AISI 316L	DN	W	H	D	B	Kg
A021-006-304L	A021-006-316L	1/8"	26	6	11,0	9,5	0,01
A021-008-304L	A021-008-316L	1/4"	42	6	16,0	11,0	0,03
A021-010-304L	A021-010-316L	3/8"	47	8	17,5	12,5	0,06
A021-015-304L	A021-015-316L	1/2"	52	8	22,0	14,5	0,09
A021-020-304L	A021-020-316L	3/4"	57	10	27,0	16,0	0,12
A021-025-304L	A021-025-316L	1"	65	10	35,0	19,0	0,17
A021-032-304L	A021-032-316L	1 1/4"	72	14	44,5	20,5	0,29
A021-040-304L	A021-040-316L	1 1/2"	74	16	51,0	20,5	0,34
A021-050-304L	A021-050-316L	2"	78	17	63,0	22,0	0,55