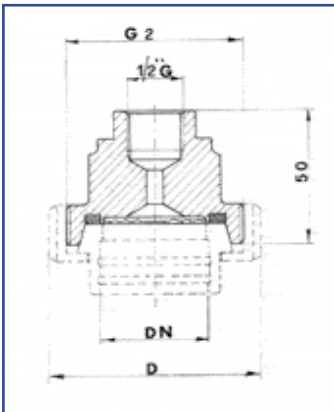


SA 40



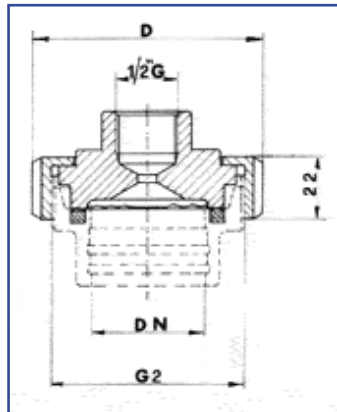
TYP SA 40 - tlakoměr s membránovým těsněním

- Rozsah měření: 0 - 2,5 - 5 - 6 - 10 - 16 - 20 - 25 - 40 - 60 - 100 bar
- Ciferník: bílý s černou stupnicí Ø 63 - 100 - 150 mm
- Kryt: z nerezové oceli s plexisklem, těsněno dvojitým U těsněním
- Ručička: z nerezové oceli s mikrometrickým nulovacím zařízením
- Snímač: membrána AISI 316L, laserem přivařená
- Mechanické části: z nerezové oceli - zesílené
- Připojení: spodní nebo zadní dle DIN, SMS, IDF, CLAMP standardů
- Přesnost: 1 % z max. rozsahu
- Stupeň ochrany: IP 55
- Tlumič rázů: standardně vestavěný
- Na prání: ciferník s glycerínovou náplní (ochrana proti otřesům)



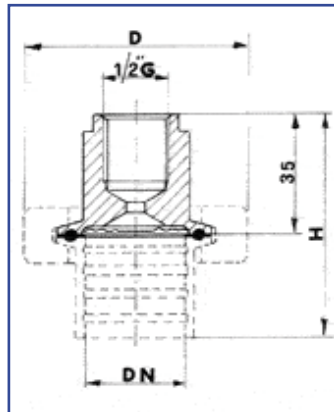
Membrána s vnějším závitem dle DIN 11851

DN	D	G2
25	63	Rd52x1/6"
40	78	Rd65x1/6"
50	92	Rd78x1/6"



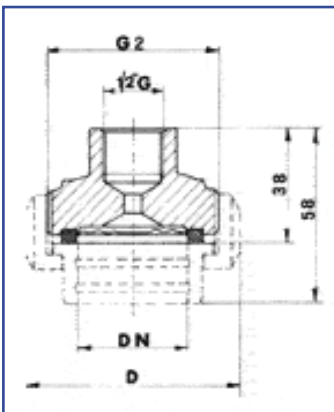
Membrána s maticí dle DIN 11851

DN	D	G2
25	63	Rd52x1/6"
40	78	Rd65x1/6"
50	92	Rd78x1/6"



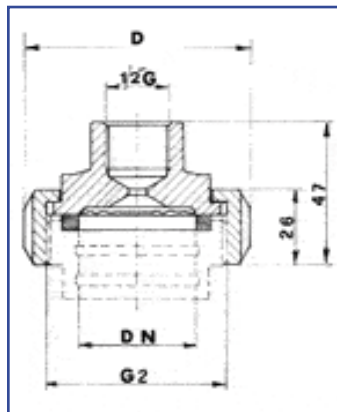
Membrána s připojením CLAMP

DN	D	H
1 1/2"	72	64
2"	85	69



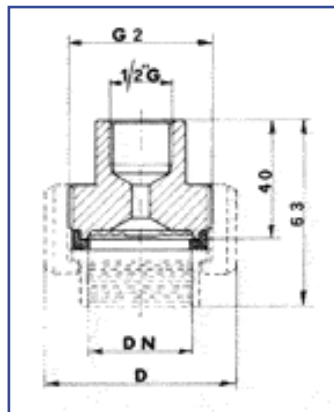
Membrána s vnějším závitem dle SMS

DN	D	G2
1 1/2"	74	Rd60x1/6"
2"	84	Rd70x1/6"



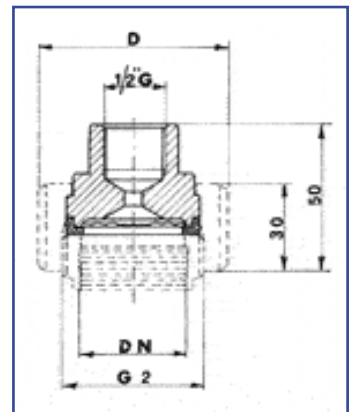
Membrána s maticí dle SMS

DN	D	G2
1 1/2"	74	Rd60x1/6"
2"	84	Rd70x1/6"



Membrána s vnějším závitem dle IDF

DN	D	G2
1 1/2"	64	IDF 1 1/2"
2"	79	IDF 2"



Membrána s maticí dle IDF

DN	D	G2
1 1/2"	64	IDF 1 1/2"
2"	79	IDF 2"