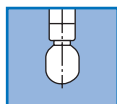


# TANKO® MX125



360°

TANKO® MX125 chráněný průmyslovým vzorem je čistič se směrovým paprskem s konstantní rotací.

Toto zařízení se používá v nejrůznějších průmyslových odvětvích, kde se nádrže a zásobníky musí řádně vyčistit. Díky kompaktní konstrukci lze zařízení TANKO® MX125 zavést do nádrží přes otvory s minimálním průměrem 125 mm.

Čištění s rozsahem rozstříku 360° se provádí pomocí 4 trysek. Kluzně uložené zařízení má převodovku s planetovým soukolím. Zařízení bylo navrženo pro dosažení nejlepších výsledků čištění. Je samočistící, s vysokým účinkem a přesvědčí přitom nízkými hodnotami spotřeby.

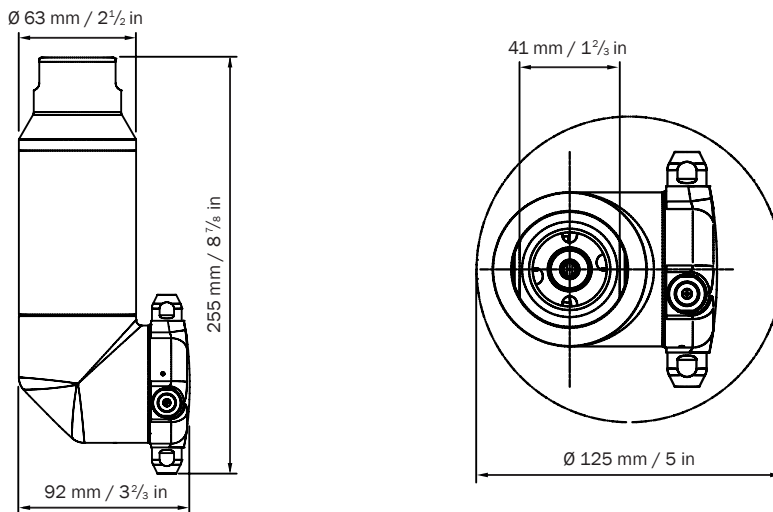
Všechny údaje o spotřebě jsou přibližné hodnoty. Uvedené rozměry jsou v mm a platí jako jmenovité rozměry.

## Technické parametry

<b>Rozstříkový úhel:</b>	360° orbitálně
<b>Materiály:</b>	1.4404 (316L), 1.4401 (316), C-PTFE, PEEK+PTFE (v souladu s FDA)
<b>Přípojky:</b>	1" BSP nebo NPT s vnitřním závitem
<b>Pracovní tlak:</b>	Čistící médium: 3–8 bar / 43,5–116 psi
<b>Pracovní teplota:</b>	Čistící médium: max. 95 °C / 203 °F
<b>Objemový průtok:</b>	5,2–9,3 m <sup>3</sup> /h / 87–155 l/min / 23–41 gpm (US) *
<b>Otáčky (ot/min):</b>	cca. 5–14 ot/min (min <sup>-1</sup> ) *
<b>Dosah:</b>	Čistící poloměr: max. 4 m / 13,12 ft, Smáčecí poloměr: max. 5 m / 16,4 ft
<b>Hmotnost:</b>	3,2 kg
<b>Montážní poloha:</b>	vertikální zavěšení (jiné polohy možné při nižší životnosti spotřebních dílů)
<b>Mín. montážní otvor:</b>	Ø 125 mm / 5 in
<b>Uložení:</b>	kluzné uložení

\* závisí na modelu a čistícím médiu

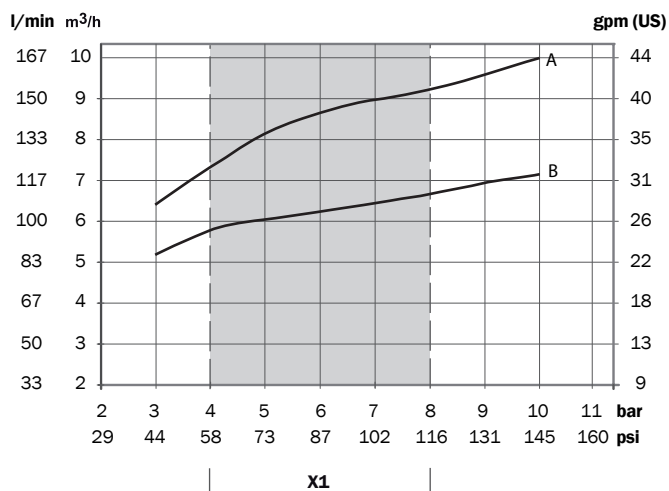
## Rozměry



[www.armat.cz](http://www.armat.cz)

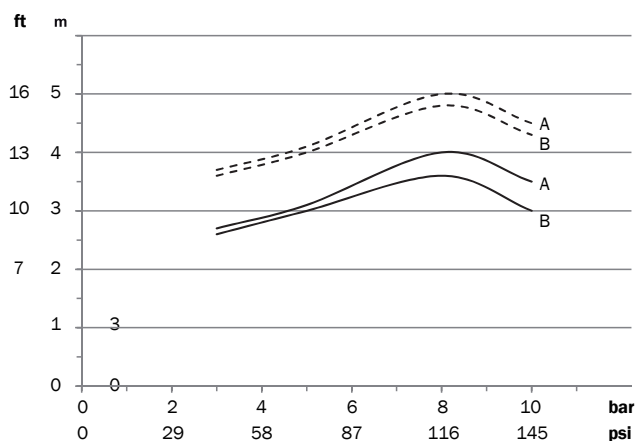
ARMAT spol. s r. o., 561 41 Řetová 82, Tel.: + 420 465 585 258, [armat@armat.cz](mailto:armat@armat.cz)

## Údaje o spotřebě a dosah



A – 4 x Ø 6 mm  
B – 4 x Ø 5 mm

X1 – doporučený provozní tlak



A – Ø 6 mm  
B – Ø 5 mm

--- Smáčení – Čištění

Přípojka	Trysky
1" BSP (vnitřní závit)	4 x Ø 5 mm
1" BSP (vnitřní závit)	4 x Ø 6 mm
1" NPT (vnitřní závit)	4 x Ø 5 mm
1" NPT (vnitřní závit)	4 x Ø 6 mm

### Náhradní díly

Balíček opotřebitelných dílů

### Materiálové certifikáty

WAZ 3.1 - EN10204 - TANKO® MX