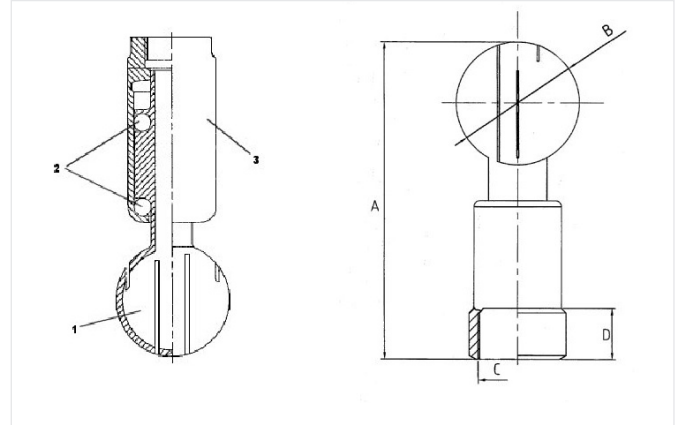


# Rotační sprchová koule model W2952



	Popis	Materiál	Povrch
1	koule	SS 316L	mechanicky leštěno
2	uložení	AISI 316 kalená	-
3	tělo	SS 316L	mechanicky leštěno

## Popis:

- Rotační sprchová koule pro vnitřní čištění tanků
- Připojení závitové dle DIN 2999
- Materiál: AISI 316L
- Vnitřní povrch leštěný Ra < 0,8
- Snadné čištění a montáž
- Rotační rádius 360°
- Dvojitě ložisko
- Max. pracovní tlak: 3 kg/cm<sup>2</sup>
- Max. pracovní teplota: 120 °C

Obj. číslo	Velikost	Rozměry				Váha [kg]
		A	B	C	D	
2952 06	1"	146	52	1" BSP	22	0,400
2952 08	1 1/2"	173	63	1 1/2" BSP	27	0,750
2952 09	2"	202	75	2" BSP	34	1,100

Obj. číslo	Velikost	Čistící rádius
		Rádius při tlaku 2 bar
2952 06	1"	1-1,2 mts.
2952 08	1 1/2"	1,8-2 mts.
2952 09	2"	2-2,4 mts.

