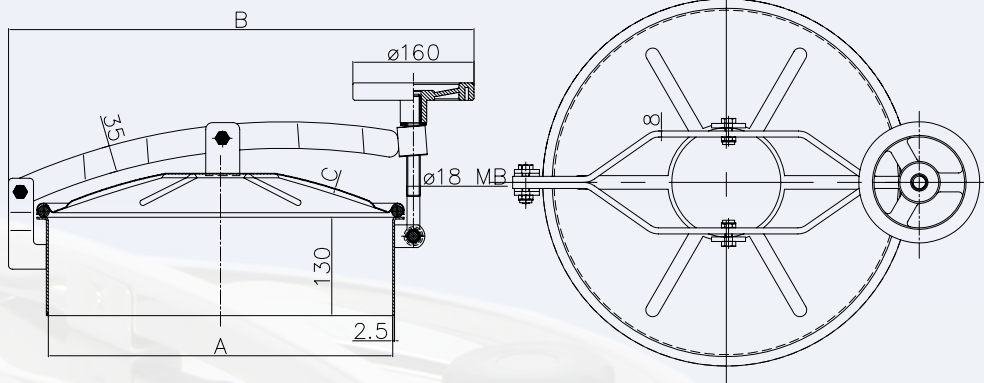


D6



Kulatý průřez model:

Rozměr:

Max. pracovní tlak:

Standardní ovládání:

Materiál:

Těsnění standardní:

Těsnění na přání:

Povrch:

Výška krčku na přání

D6
Ø 420 / 455 / 500 mm

-0,5/+0,3 bar

VLT1816004

AISI 304 nebo AISI 316L

přírodní pryž

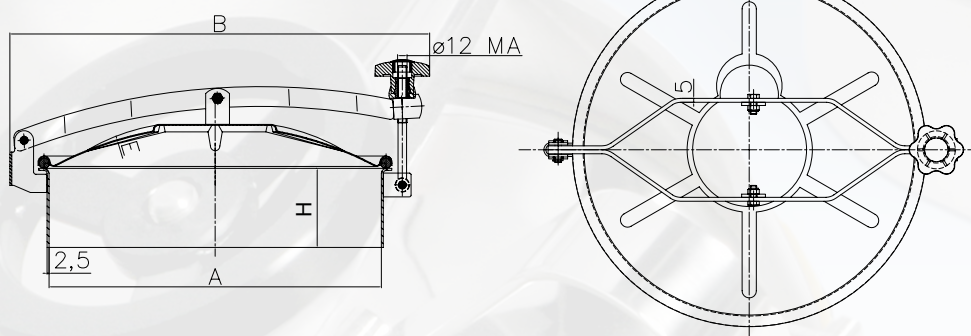
EPDM, Silikon, NBR, VITON

víko leštěné rám 2B

Objednací kód	Mat.	Těsnění
P2-D6-420/130-1.4301/P	304	PARA
P2-D6-420/130-1.4301/E	304	EPDM
P2-D6-420/130-1.4301/N	304	NBR
P2-D6-420/130-1.4301/S	304	Silikon
P2-D6-420/130-1.4301/V	304	VITON
P2-D6-420/130-1.4404/P	316L	PARA
P2-D6-420/130-1.4404/E	316L	EPDM
P2-D6-420/130-1.4404/N	316L	NBR
P2-D6-420/130-1.4404/S	316L	Silikon
P2-D6-420/130-1.4404/V	316L	VITON
Ø 420 mm		
Hmotnost 11,2 kg		

Objednací kód	Mat.	Těsnění		
P2-D6-455/130-1.4301/P	304	PARA		
P2-D6-500/130-1.4301/P	304	PARA		
a ostatní varianty dle kódování:				
P2	Průřezy II.			
D6	Model			
	A	B	C	kg
420	420	580	2	11,2
455	455	615	2	12,0
500	500	660	2,5	13,0
/130	Výška krčku			
1.4301/1.4404	Materiál průřezu			
P/E/N/S/V	Materiál těsnění			

D7



Kulatý průřez model:

Rozměr:

Max. pracovní tlak:

Standardní ovládání:

Materiál:

Těsnění standardní:

Těsnění na přání:

Povrch:

Na přání s dvojčinným ventilem

Výška krčku na přání

D7
Ø 385 / 420 / 455 / 500 / 600 mm

+0,02 bar

VLT1207004

AISI 304 nebo AISI 316L

přírodní pryž

EPDM, Silikon, NBR, VITON

víko leštěné rám 2B

Objednací kód	Mat.	Těsnění
P2-D7-385/050-1.4301/P	304	PARA
P2-D7-385/050-1.4301/E	304	EPDM
P2-D7-385/050-1.4301/N	304	NBR
P2-D7-385/050-1.4301/S	304	Silikon
P2-D7-385/050-1.4301/V	304	VITON
P2-D7-385/050-1.4404/P	316L	PARA
P2-D7-385/050-1.4404/E	316L	EPDM
P2-D7-385/050-1.4404/N	316L	NBR
P2-D7-385/050-1.4404/S	316L	Silikon
P2-D7-385/050-1.4404/V	316L	VITON
Ø 385 mm (B=495, H=50)		
Hmotnost 5,9 kg		

Objednací kód	Mat.	Těsnění	
P2-D7-385/100-1.4301/P	304	PARA	
a ostatní varianty dle kódování:			
P2	Průřezy II.		
D7	Model		
385	A 385	B 495	6,2 kg (H=100)
420	A 420	B 530	6,5 kg (H=100)
455	A 455	B 565	9,5 kg (H=100)
500	A 500	B 610	11,0 kg (H=100)
600	A 600	B 710	12,5 kg (H=100)
/100	Výška krčku 50 / 100 / 130 / 250		
1.4301/1.4404	Materiál průřezu		
P/E/N/S/V	Materiál těsnění		