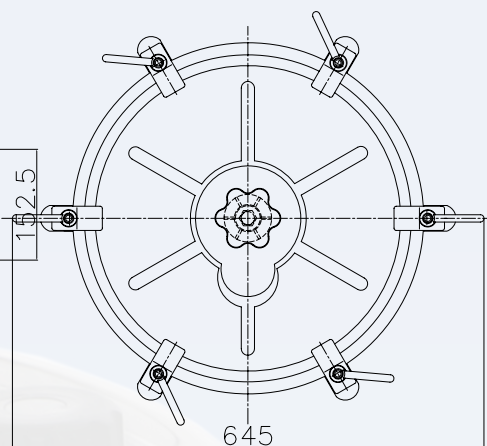
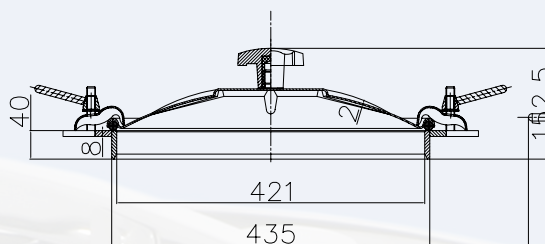


# D4

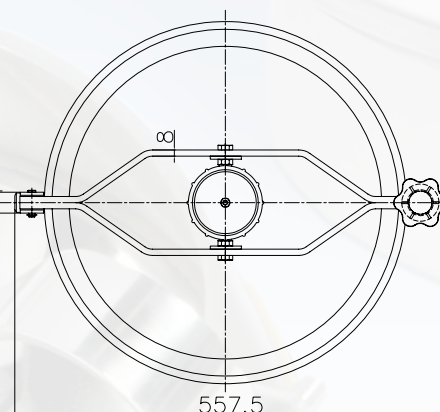
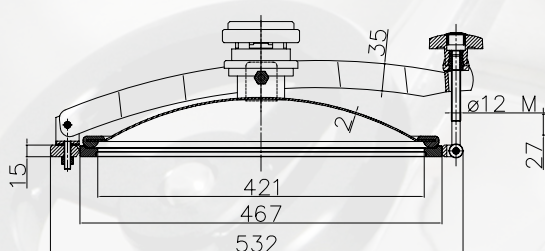
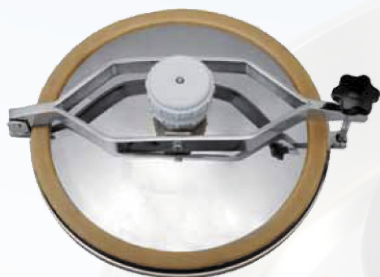


**Kulatý průřez model:** D4  
**Rozměr:** Ø 420 mm  
**Maximální pracovní tlak:** -1/+0,6 bar  
**Standardní ovládání:** VLT12RZ101L  
**Materiál:** AISI 304 nebo AISI 316L  
**Těsnění standardní:** přírodní pryž  
**Těsnění na přání:** EPDM, Silikon, NBR, VITON  
**Povrch:** víko a rám leštěné

Objednací kód	Mat.	Těsnění
P2-D4-1.4301/P	304	PARA
P2-D4-1.4301/E	304	EPDM
P2-D4-1.4301/N	304	NBR
P2-D4-1.4301/S	304	Silikon
P2-D4-1.4301/V	304	VITON
P2-D4-1.4404/P	316L	PARA
P2-D4-1.4404/E	316L	EPDM
P2-D4-1.4404/N	316L	NBR
P2-D4-1.4404/S	316L	Silikon
P2-D4-1.4404/V	316L	VITON

Hmotnost 10,0 kg

# D5



**Kulatý průřez model:** D5  
**Rozměr:** Ø 420 mm  
**Maximální pracovní tlak:** 0,002 bar  
**Standardní ovládání:** VLT1207004  
**Otevření:** vertikální a horizontální  
**Materiál:** AISI 304 nebo AISI 316L  
**Těsnění standardní:** přírodní pryž  
**Těsnění na přání:** EPDM, Silikon, NBR, VITON  
**Povrch:** víko a rám leštěné  
**S dvojitým ventilem pr. 50 mm**

Objednací kód	Mat.	Těsnění
P2-D5-1.4301/P	304	PARA
P2-D5-1.4301/E	304	EPDM
P2-D5-1.4301/N	304	NBR
P2-D5-1.4301/S	304	Silikon
P2-D5-1.4301/V	304	VITON
P2-D5-1.4404/P	316L	PARA
P2-D5-1.4404/E	316L	EPDM
P2-D5-1.4404/N	316L	NBR
P2-D5-1.4404/S	316L	Silikon
P2-D5-1.4404/V	316L	VITON

Hmotnost 9,7 kg