

Kulatý průřez model:		D22
Rozměr:	Ø 200 / 300 mm	-0,3/+0,1 bar
	Ø 420 / 460 mm	-0,3/+0,06 bar
	Ø 500 mm	-0,3/+0,01 bar
	Ø 600 mm	0 bar

Standardní ovládání: VLT1207004

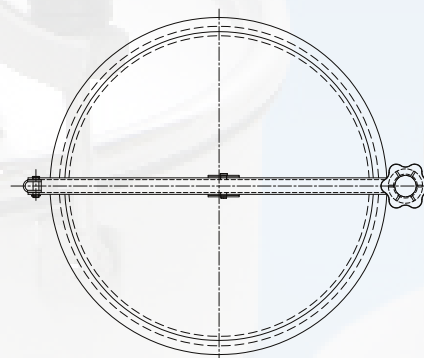
Materiál: AISI 304 nebo AISI 316L

Těsnění standardní: přírodní pryž

Těsnění na přání: EPDM, Silikon, NBR, VITON

Povrch: víko leštěné, rám 2B

Aseptické těsnění na přání



Objednací kód standardní těsnění	Mat.	Těsnění	Objednací kód standardní těsnění	
P2-D22-200/100-1.4301/P	304	PARA	a ostatní varianty dle kódování:	
P2-D22-200/100-1.4301/E	304	EPDM	P2	Průřezy II.
P2-D22-200/100-1.4301/N	304	NBR	D22	Model
P2-D22-200/100-1.4301/S	304	Silikon		A(Ø)
P2-D22-200/100-1.4301/V	304	VITON		B
P2-D22-200/100-1.4404/P	316L	PARA		C
P2-D22-200/100-1.4404/E	316L	EPDM		kg
P2-D22-200/100-1.4404/N	316L	NBR	200	200
P2-D22-200/100-1.4404/S	316L	Silikon	300	300
P2-D22-200/100-1.4404/V	316L	VITON	420	420
Ø 200 mm, H=100			460	460
Hmotnost 3,3 kg			500	500
			600	600
			/100	Výška krčku
			1.4301/1.4404	Materiál průřezu
			P/E/N/S/V	Materiál těsnění

Objednací kód aseptické těsnění	Mat.	Těsnění	Objednací kód aseptické těsnění	
P2-D22A-200/100-1.4301/P	304	PARA	a ostatní varianty dle kódování:	
P2-D22A-200/100-1.4301/E	304	EPDM	P2	Průřezy II.
P2-D22A-200/100-1.4301/N	304	NBR	D22A	Model D22 s aseptickým těsněním
P2-D22A-200/100-1.4301/S	304	Silikon		A(Ø)
P2-D22A-200/100-1.4301/V	304	VITON		B
P2-D22A-200/100-1.4404/P	316L	PARA		C
P2-D22A-200/100-1.4404/E	316L	EPDM		kg
P2-D22A-200/100-1.4404/N	316L	NBR	200	200
P2-D22A-200/100-1.4404/S	316L	Silikon	300	300
P2-D22A-200/100-1.4404/V	316L	VITON	420	420
Ø 200 mm, H=100			460	460
Hmotnost 3,3 kg			500	500
			600	600
			/100	Výška krčku
			1.4301/1.4404	Materiál průřezu
			P/E/N/S/V	Materiál těsnění