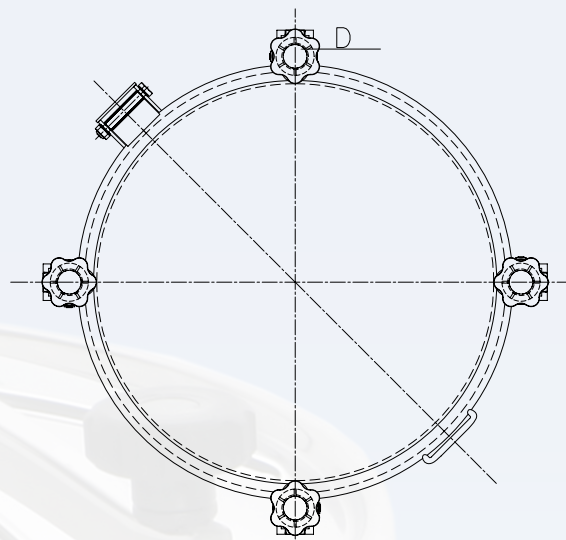
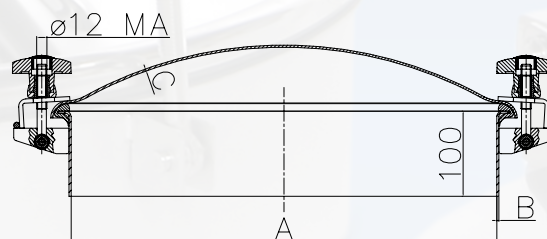


D20



Kulatý průřez model: D20
Rozměr: Ø 200 / 300 / 420 / 460 / 500 / 600 / 700 mm
 Ø 800 / 900 / 1000 / 1200 / 1400 / 1500 / 1600 mm
Max. pracovní tlak: -0,5/+0,2 bar
Standardní ovládání: VLT1207004
Materiál: AISI 304 nebo AISI 316L
Těsnění standardní: přírodní pryž
Těsnění na přání: EPDM, Silikon, NBR, VITON
Povrch: víko leštěné, rám 2B
Výška krčku na přání
Aseptické těsnění na přání



Objednací kód standardní těsnění	Mat.	Těsnění	Objednací kód aseptické těsnění	Mat.	Těsnění	Objednací kód					
P2-D20-200/100-1.4301/P	304	PARA	P2-D20A-200/100-1.4301/P	304	PARA	ostatní varianty dle kódování:					
P2-D20-200/100-1.4301/E	304	EPDM	P2-D20A-200/100-1.4301/E	304	EPDM		P2	Průřezy II.			
P2-D20-200/100-1.4301/N	304	NBR	P2-D20A-200/100-1.4301/N	304	NBR	D20	Model D20 se standardním těsněním				
P2-D20-200/100-1.4301/S	304	Silikon	P2-D20A-200/100-1.4301/S	304	Silikon	D20A	Model D20 s aseptickým těsněním				
P2-D20-200/100-1.4301/V	304	VITON	P2-D20A-200/100-1.4301/V	304	VITON		A(Ø)	B	C	D (ovl.)	kg
P2-D20-200/100-1.4404/P	316L	PARA	P2-D20A-200/100-1.4404/P	316L	PARA	200	200	2,5	2,0	3	3,1
P2-D20-200/100-1.4404/E	316L	EPDM	P2-D20A-200/100-1.4404/E	316L	EPDM	300	300	2,5	2,0	4	4,9
P2-D20-200/100-1.4404/N	316L	NBR	P2-D20A-200/100-1.4404/N	316L	NBR	420	420	2,5	2,5	4	9,5
P2-D20-200/100-1.4404/S	316L	Silikon	P2-D20A-200/100-1.4404/S	316L	Silikon	460	460	2,5	2,5	4	10,3
P2-D20-200/100-1.4404/V	316L	VITON	P2-D20A-200/100-1.4404/V	316L	VITON	500	500	2,5	2,5	4	11,9
			Ø 200 mm, H=100			600	600	2,5	2,5	5	13,1
			Hmotnost 3,1 kg			700	700	3,0	3,0	6	-
			Ø 200 mm, H=100			800	800	3,0	3,0	8	-
			Hmotnost 3,1 kg			900	900	3,0	3,0	8	-
						1000	1000	3,0	3,0	10	-
						1200	1200	3,0	3,0	10	-
						1400	1400	3,0	3,0	12	-
						1500	1500	3,0	3,0	14	-
						1600	1600	3,0	3,0	16	-
						/100	Výška krčku (H)				
						1.4301/1.4404	Materiál průřezu				
						P/E/N/S/V	Materiál těsnění				