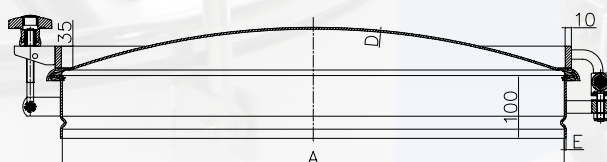
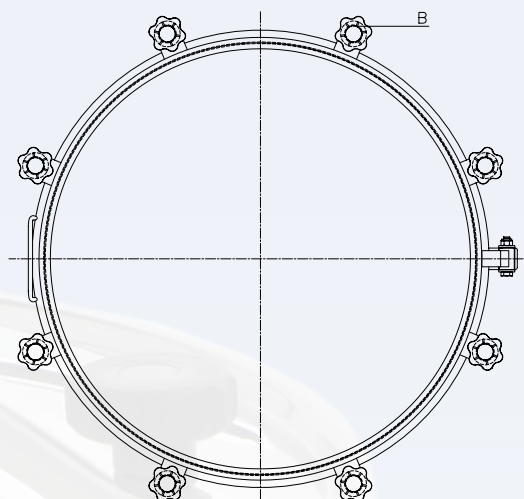


D14



Kulatý průřez model: D14
Rozměr: Ø 500 / 600 / 700 / 800 / 900 mm
 Ø 1000 / 1200 / 1400 / 1500 / 1600 mm
Max. pracovní tlak: -0,8/+0,3 bar
Standardní ovládání: VLT1207004
Materiál: AISI 304 nebo AISI 316L
Těsnění standardní: přírodní pryž
Těsnění na přání: EPDM, Silikon, NBR, VITON
Povrch: víko leštěné, rám 2B
Výška krčku na přání

Objednací kód	Mat.	Těsnění	Objednací kód	a ostatní varianty dle kódování:						
P2-D14-500/100-1.4301/P	304	PARA	P2	Průřezy II.						
P2-D14-500/100-1.4301/E	304	EPDM	D14	Model						
P2-D14-500/100-1.4301/N	304	NBR		A(Ø)	B (poč. ovl.)	C	D	E	kg	
P2-D14-500/100-1.4301/S	304	Silikon		500	500	6	700	2,5	2,5	-
P2-D14-500/100-1.4301/V	304	VITON		600	600	6	800	2,5	2,5	-
P2-D14-500/100-1.4404/P	316L	PARA		700	700	6	900	3,0	3,0	-
P2-D14-500/100-1.4404/E	316L	EPDM		800	800	8	1000	3,0	3,0	38,0
P2-D14-500/100-1.4404/N	316L	NBR		900	900	8	1100	3,0	3,0	-
P2-D14-500/100-1.4404/S	316L	Silikon		1000	1000	10	1200	3,0	3,0	44,0
P2-D14-500/100-1.4404/V	316L	VITON		1200	1200	10	1400	3,0	3,0	50,0
Ø 500 mm, H=100 mm				1400	1400	12	1500	3,0	3,0	-
				1500	1500	14	1700	3,0	3,0	-
				1600	1600	16	1800	3,0	3,0	-
				/100	Výška krčku (H)					
				1.4301/1.4404	Materiál průřezu					
				P/E/N/S/V	Materiál těsnění					