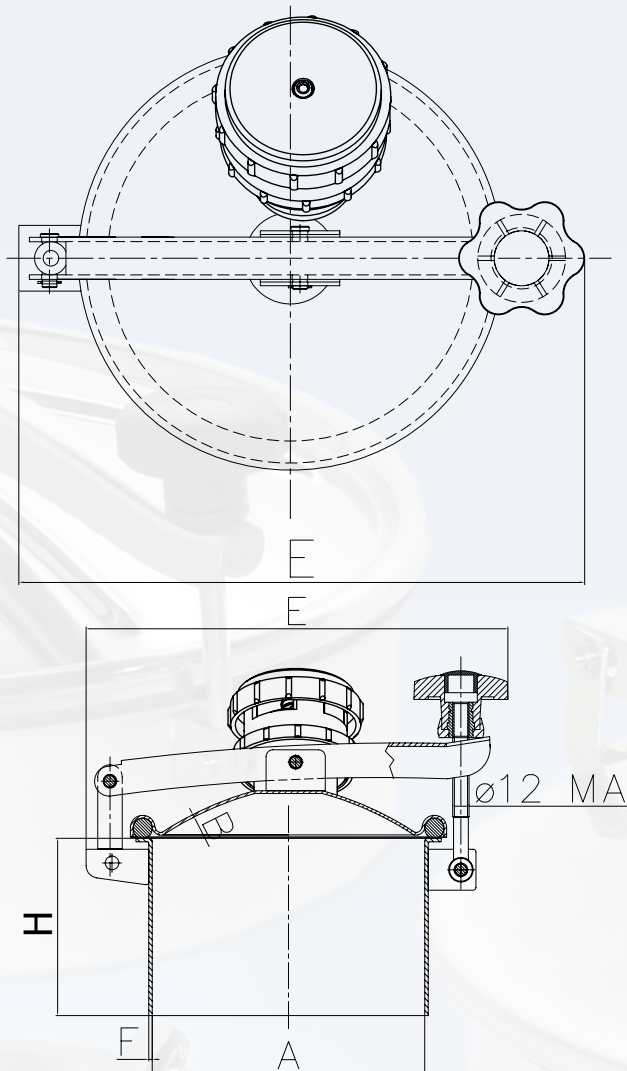


D11



Kulatý průlez model:

Rozměr:

Ø 150 / 200 / 250 / 300 / 360 mm

Ø 385 / 420 / 455 / 500 / 600 mm

Standardní ovládání:

VLT1207004

Otevření:

vertikální a horizontální

Materiál:

AISI 304 nebo AISI 316L

Těsnění standardní:

přírodní pryž

Těsnění na přání:

EPDM, Silikon, NBR, VITON

Povrch:

víko leštěné, rám 2B

S dvojčinným ventilem pr. 50 mm

Výška krčku na přání

Objednací kód	Mat.	Těsnění	Objednací kód	a ostatní varianty dle kódování:					
P2-D11-150/045-1.4301/P	304	PARA	P2	Průlezy II.					
P2-D11-150/045-1.4301/E	304	EPDM	D11	Model					
P2-D11-150/045-1.4301/N	304	NBR		A(Ø)	B	H	E	F	kg (H100)
P2-D11-150/045-1.4301/S	304	Silikon	150	150	1,5	45/90	260	2,0	3,1 (H50)
P2-D11-150/045-1.4301/V	304	VITON	200	200	2,0	50/130	310	2,5	4,1 (H130)
P2-D11-150/045-1.4404/P	316L	PARA	250	250	1,5	50/100	360	2,5	4,4
P2-D11-150/045-1.4404/E	316L	EPDM	300	300	1,5	50/100	410	2,5	5,1
P2-D11-150/045-1.4404/N	316L	NBR	360	360	1,5	50/100	470	2,5	6,2
P2-D11-150/045-1.4404/S	316L	Silikon	385	385	1,5	50/100	495	2,5	6,6
P2-D11-150/045-1.4404/V	316L	VITON	420	420	1,5	50/100	530	2,5	7,1
Ø 150 mm, H=45 mm			455	455	1,5	50/100	570	2,5	8,1
Hmotnost 2,3 kg			500	500	1,5	50/100	610	2,5	8,8
			600	600	2,0	50/100	710	2,5	13,3
			/100	Výška krčku (H)					
			1.4301/1.4404	Materiál průlezu					
			P/E/N/S/V	Materiál těsnění					