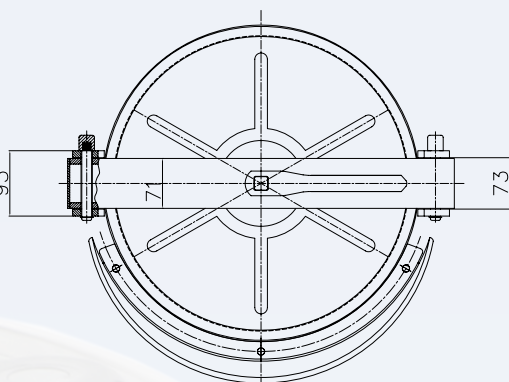
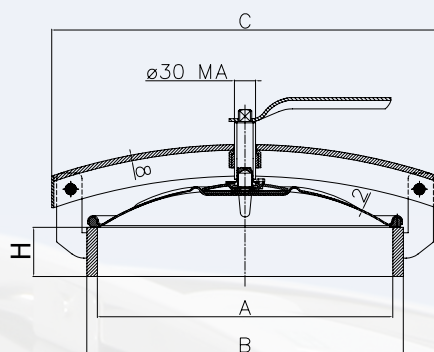


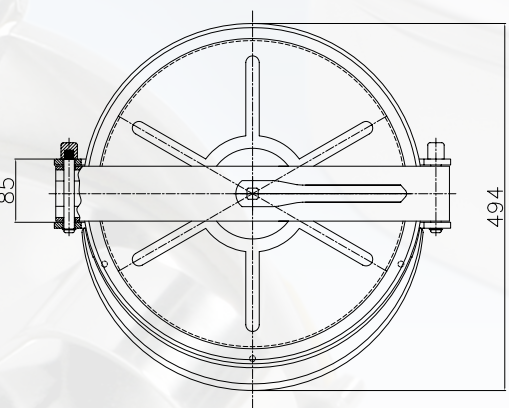
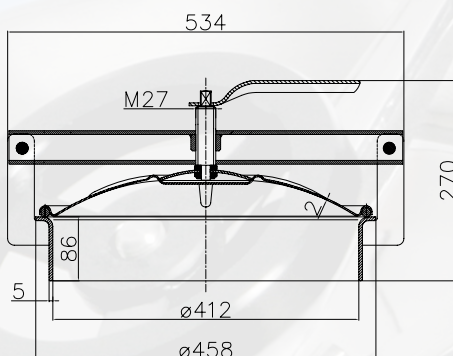
C3



Kulatý průřez model: C3
Rozměr: $\varnothing 300 / 360 / 420 / 500$ mm
Max. pracovní tlak 300 / 360 / 420: -1,0/+1,3 bar
 500: -1,0/+0,7 bar
Standardní ovládání: CHVQDRZ101
Materiál: AISI 304 nebo AISI 316L
Těsnění standardní: přírodní pryž
Těsnění na přání: EPDM, Silikon, NBR, VITON
Povrch: víko leštěné, rám bez povrchové úpravy

Objednací kód	Mat.	Těsnění	Objednací kód	Mat.	Těsnění	
P2-C3-300-1.4301/P	304	PARA	P2-C3-360-1.4301/P	304	PARA	
P2-C3-300-1.4301/E	304	EPDM	a ostatní varianty dle kódování:			
P2-C3-300-1.4301/N	304	NBR	P2 Průřezy II.			
P2-C3-300-1.4301/S	304	Silikon	C3 Model			
P2-C3-300-1.4301/V	304	VITON	\varnothing (A)	B	C	kg
P2-C3-300-1.4404/P	316L	PARA	300	330	430	17,0
P2-C3-300-1.4404/E	316L	EPDM	360	390	490	18,3
P2-C3-300-1.4404/N	316L	NBR	420	450	550	22,7
P2-C3-300-1.4404/S	316L	Silikon	500	530	630	32,0
P2-C3-300-1.4404/V	316L	VITON	1.4301/1.4404 Materiál průřezu			
$\varnothing 300$ mm H = 70 x 15			P/E/N/S/V Materiál těsnění			
Hmotnost 17,0 kg			H = 70 x 15			

C4



Kulatý průřez model: C4
Rozměr: $\varnothing 420$ mm
Maximální pracovní tlak: -1/+0,9 bar
Standardní ovládání: CHVQDRZ102
Materiál: AISI 304 nebo AISI 316L
Těsnění standardní: přírodní pryž
Těsnění na přání: EPDM, Silikon, NBR, VITON
Povrch: víko leštěné, rám bez povrchové úpravy

Objednací kód	Mat.	Těsnění
P2-C4-1.4301/P	304	PARA
P2-C4-1.4301/E	304	EPDM
P2-C4-1.4301/N	304	NBR
P2-C4-1.4301/S	304	Silikon
P2-C4-1.4301/V	304	VITON
P2-C4-1.4404/P	316L	PARA
P2-C4-1.4404/E	316L	EPDM
P2-C4-1.4404/N	316L	NBR
P2-C4-1.4404/S	316L	Silikon
P2-C4-1.4404/V	316L	VITON
Hmotnost 14,6 kg		