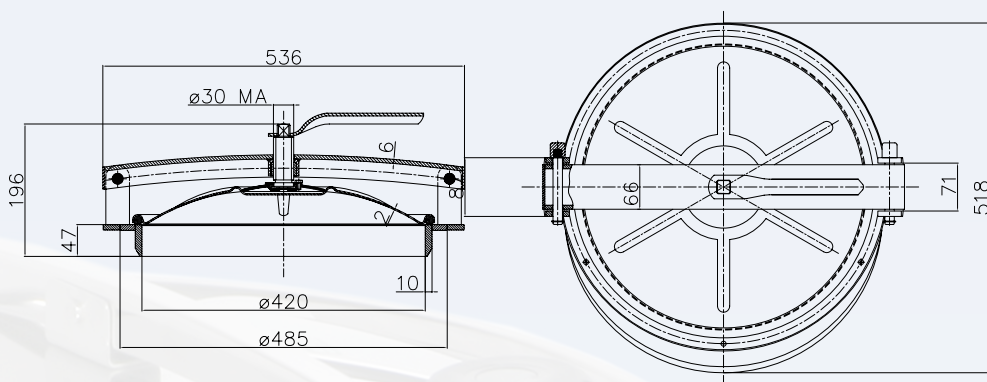


# C1



**Kulatý průřez model:**

**Rozměr:**

**Max. pracovní tlak**

**standard:**

**heavy:**

**Standardní ovládání:**

**Materiál:**

**Těsnění standardní:**

**Těsnění na přání:**

**Povrch:**

C1

Ø 420 mm

-1/+0,8 bar

-1/+1,3 bar

CHVQDRZ101

AISI 304 nebo AISI 316L

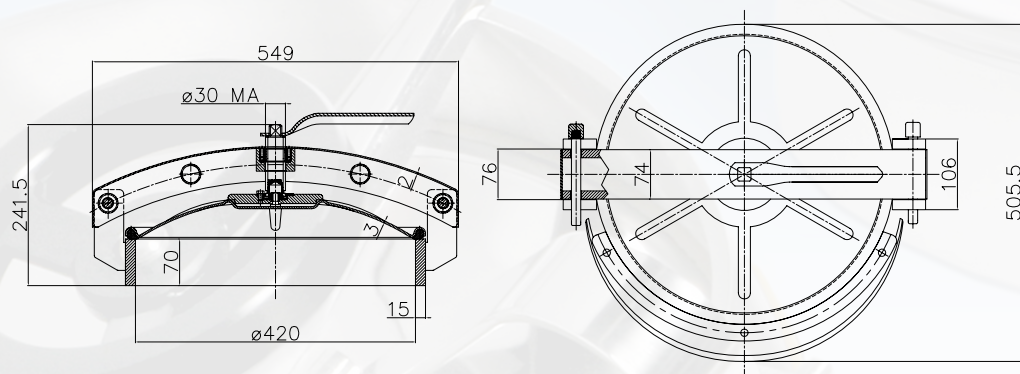
přírodní pryž

EPDM, Silikon, NBR, VITON

víko leštěné, rám bez povrchové úpravy

Objednací kód	Mat.	Těsnění	Objednací kód	Mat.	Těsnění
P2-C1-S-1.4301/P	304	PARA	P2-C1-H-1.4301/P	304	PARA
P2-C1-S-1.4301/E	304	EPDM	P2-C1-H-1.4301/E	304	EPDM
P2-C1-S-1.4301/N	304	NBR	P2-C1-H-1.4301/N	304	NBR
P2-C1-S-1.4301/S	304	Silikon	P2-C1-H-1.4301/S	304	Silikon
P2-C1-S-1.4301/V	304	VITON	P2-C1-H-1.4301/V	304	VITON
P2-C1-S-1.4404/P	316L	PARA	P2-C1-H-1.4404/P	316L	PARA
P2-C1-S-1.4404/E	316L	EPDM	P2-C1-H-1.4404/E	316L	EPDM
P2-C1-S-1.4404/N	316L	NBR	P2-C1-H-1.4404/N	316L	NBR
P2-C1-S-1.4404/S	316L	Silikon	P2-C1-H-1.4404/S	316L	Silikon
P2-C1-S-1.4404/V	316L	VITON	P2-C1-H-1.4404/V	316L	VITON
<b>Standard</b>			<b>Heavy</b>		
<b>Hmotnost 16,0 kg</b>			<b>Hmotnost 20,0 kg</b>		

# C2



**Kulatý průřez model:**

**Rozměr:**

**Maximální pracovní tlak:**

**Standardní ovládání:**

**Materiál:**

**Těsnění standardní:**

**Těsnění na přání:**

**Povrch:**

C2

Ø 420 mm

-1/+3,5 bar

CHVQDRZ101

AISI 304 nebo AISI 316L

přírodní pryž

EPDM, Silikon, NBR, VITON

víko leštěné, rám bez povrchové úpravy

Objednací kód	Mat.	Těsnění
P2-C2-1.4301/P	304	PARA
P2-C2-1.4301/E	304	EPDM
P2-C2-1.4301/N	304	NBR
P2-C2-1.4301/S	304	Silikon
P2-C2-1.4301/V	304	VITON
P2-C2-1.4404/P	316L	PARA
P2-C2-1.4404/E	316L	EPDM
P2-C2-1.4404/N	316L	NBR
P2-C2-1.4404/S	316L	Silikon
P2-C2-1.4404/V	316L	VITON
<b>Hmotnost 28,4 kg</b>		