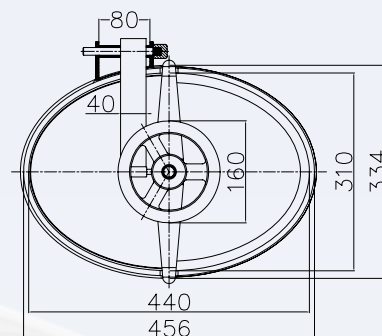
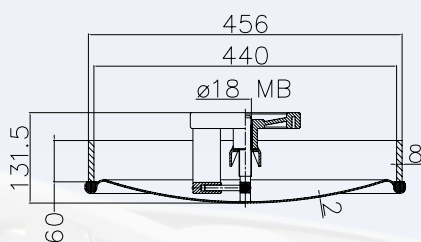
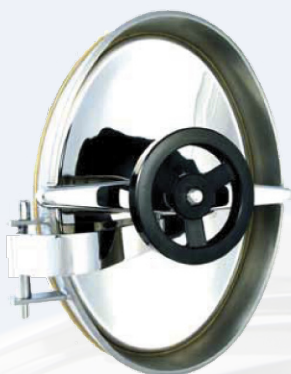


A8

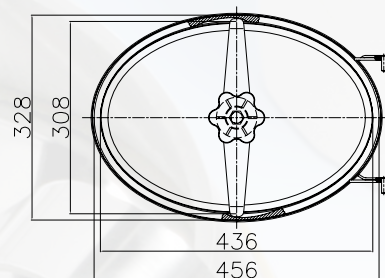
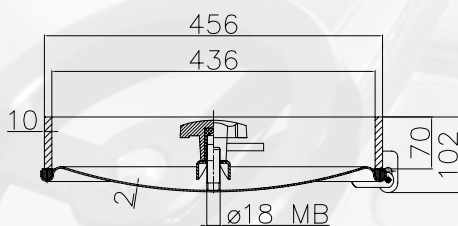


| | |
|-----------------------------|--|
| Oválný průřez model: | A8 |
| Rozměr: | 440 x 310 mm |
| Max. pracovní tlak: | 3,0 bar |
| Standardní ovládání: | VLT1816004 |
| Směr otevření: | dovnitř (víko lze vyndat ven) |
| Materiál: | AISI 304 nebo AISI 316L |
| Těsnění standardní: | přírodní pryž |
| Těsnění na přání: | EPDM, Silikon, NBR, VITON |
| Povrch: | víko leštěné, rám bez povrchové úpravy |

| Objednací kód | Mat. | Těsnění |
|----------------|------|---------|
| P2-A8-1.4301/P | 304 | PARA |
| P2-A8-1.4301/E | 304 | EPDM |
| P2-A8-1.4301/N | 304 | NBR |
| P2-A8-1.4301/S | 304 | Silikon |
| P2-A8-1.4301/V | 304 | VITON |
| P2-A8-1.4404/P | 316L | PARA |
| P2-A8-1.4404/E | 316L | EPDM |
| P2-A8-1.4404/N | 316L | NBR |
| P2-A8-1.4404/S | 316L | Silikon |
| P2-A8-1.4404/V | 316L | VITON |

Hmotnost 8,8 kg

A9



| | |
|-----------------------------|--|
| Oválný průřez model: | A9 |
| Rozměr: | 440 x 310 mm |
| Max. pracovní tlak: | 3,0 bar |
| Standardní ovládání: | VLT1809003 |
| Směr otevření: | dovnitř |
| Materiál: | AISI 304 nebo AISI 316L |
| Těsnění standardní: | přírodní pryž |
| Těsnění na přání: | EPDM, Silikon, NBR, VITON |
| Povrch: | víko leštěné, rám bez povrchové úpravy |

| Objednací kód | Mat. | Těsnění |
|----------------|------|---------|
| P2-A9-1.4301/P | 304 | PARA |
| P2-A9-1.4301/E | 304 | EPDM |
| P2-A9-1.4301/N | 304 | NBR |
| P2-A9-1.4301/S | 304 | Silikon |
| P2-A9-1.4301/V | 304 | VITON |
| P2-A9-1.4404/P | 316L | PARA |
| P2-A9-1.4404/E | 316L | EPDM |
| P2-A9-1.4404/N | 316L | NBR |
| P2-A9-1.4404/S | 316L | Silikon |
| P2-A9-1.4404/V | 316L | VITON |

Hmotnost 9,7 kg