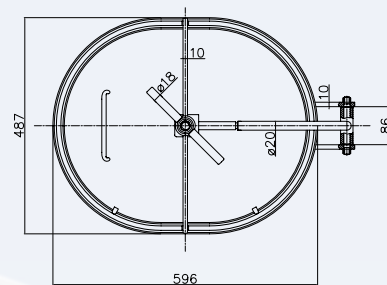
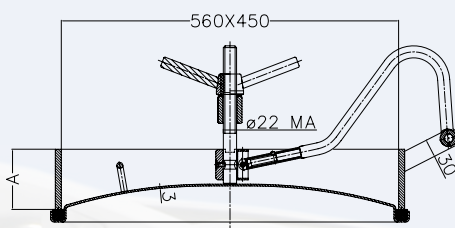


# A29



**Oválný průlez model:** A29  
**Rozměr:** 560 x 450 mm  
**Max. pracovní tlak:** 4,0 bar  
**Standardní ovládání:** VLT22RZ201S  
**Směr otevření:** dovnitř (víko lze vyndat ven)  
**Materiál:** AISI 304 nebo AISI 316L  
**Těsnění standardní:** přírodní pryž  
**Těsnění na přání:** EPDM, Silikon, NBR, VITON  
**Povrch:** víko leštěné, rám bez povrchové úpravy

Objednací kód	Mat.	Těsnění
P2-A29-100-1.4301/P	304	PARA
P2-A29-100-1.4301/E	304	EPDM
P2-A29-100-1.4301/N	304	NBR
P2-A29-100-1.4301/S	304	Silikon
P2-A29-100-1.4301/V	304	VITON
P2-A29-100-1.4404/P	316L	PARA
P2-A29-100-1.4404/E	316L	EPDM
P2-A29-100-1.4404/N	316L	NBR
P2-A29-100-1.4404/S	316L	Silikon
P2-A29-100-1.4404/V	316L	VITON

Rám (A) = 100 x 10

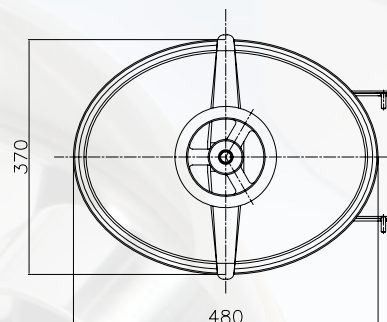
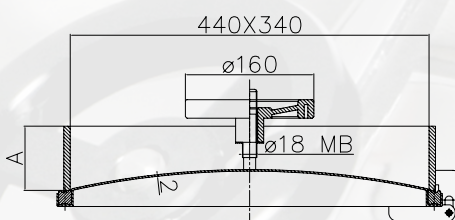
Hmotnost 26,5 kg

Objednací kód	Mat.	Těsnění
P2-A29-112-1.4301/P	304	PARA
P2-A29-112-1.4301/E	304	EPDM
P2-A29-112-1.4301/N	304	NBR
P2-A29-112-1.4301/S	304	Silikon
P2-A29-112-1.4301/V	304	VITON
P2-A29-112-1.4404/P	316L	PARA
P2-A29-112-1.4404/E	316L	EPDM
P2-A29-112-1.4404/N	316L	NBR
P2-A29-112-1.4404/S	316L	Silikon
P2-A29-112-1.4404/V	316L	VITON

Rám (A) = 100 x 12

Hmotnost 29,0 kg

# A30



**Oválný průlez model:** A30  
**Rozměr:** 440 x 340 mm  
**Max. pracovní tlak:** 3,0 bar  
**Standardní ovládání:** VLT1816004  
**Směr otevření:** dovnitř (víko lze vyndat ven)  
**Materiál:** AISI 304 nebo AISI 316L  
**Těsnění standardní:** přírodní pryž  
**Těsnění na přání:** EPDM, Silikon, NBR, VITON  
**Povrch:** víko leštěné, rám bez povrchové úpravy

Objednací kód	Mat.	Těsnění
P2-A30-606-1.4301/P	304	PARA
P2-A30-606-1.4301/E	304	EPDM
P2-A30-606-1.4301/N	304	NBR
P2-A30-606-1.4301/S	304	Silikon
P2-A30-606-1.4301/V	304	VITON
P2-A30-606-1.4404/P	316L	PARA
P2-A30-606-1.4404/E	316L	EPDM
P2-A30-606-1.4404/N	316L	NBR
P2-A30-606-1.4404/S	316L	Silikon
P2-A30-606-1.4404/V	316L	VITON

Rám (A) = 60 x 6 mm

Hmotnost 12,2 kg

Objednací kód	Mat.	Těsnění
P2-A30-608-1.4301/P	304	PARA
P2-A30-808-1.4301/P	304	PARA

**a ostatní varianty dle kódování:**

P2	Průlezy II.
A30	Model
608	Rám (A) 60 x 8 mm
808	Rám (A) 80 x 8 mm
1.4301/1.4404	Materiál průlezu
P/E/N/S/V	Materiál těsnění

Rám (A) 60 x 8 mm = 10,7 kg

Rám (A) 80 x 8 mm = 12,2 kg