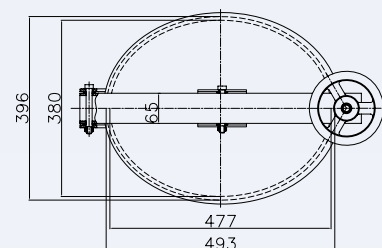
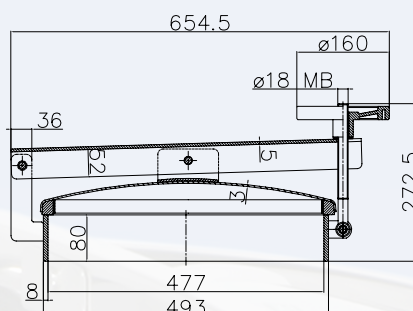


A25

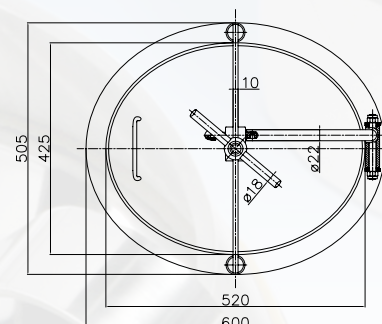
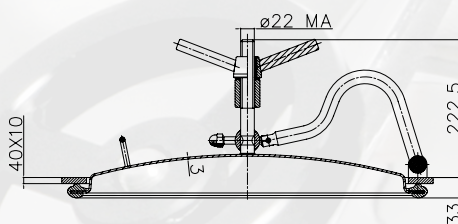


Oválný průřez model:	A25
Rozměr:	480 x 380 mm
Max. pracovní tlak:	-1,0/+0,5 bar
Standardní ovládání:	VLT1816004
Směr otevření:	ven
Materiál:	AISI 304 nebo AISI 316L
Těsnění standardní:	přírodní pryž
Těsnění na přání:	EPDM, Silikon, NBR, VITON
Povrch:	víko leštěné, rám bez povrchové úpravy

Objednací kód	Mat.	Těsnění
P2-A25-1.4301/P	304	PARA
P2-A25-1.4301/E	304	EPDM
P2-A25-1.4301/N	304	NBR
P2-A25-1.4301/S	304	Silikon
P2-A25-1.4301/V	304	VITON
P2-A25-1.4404/P	316L	PARA
P2-A25-1.4404/E	316L	EPDM
P2-A25-1.4404/N	316L	NBR
P2-A25-1.4404/S	316L	Silikon
P2-A25-1.4404/V	316L	VITON

Hmotnost 18 kg

A26



Oválný průřez model:	A26
Rozměr:	520 x 420 mm
Max. pracovní tlak:	3,0 bar
Minimální průměr tanku:	Ø 3000 mm
Standardní ovládání:	VLT22RZ201S
Směr otevření:	dovnitř (víko lze vyndat ven)
Materiál:	AISI 304 nebo AISI 316L
Těsnění standardní:	přírodní pryž
Těsnění na přání:	EPDM, Silikon, NBR, VITON
Povrch:	víko leštěné, rám bez povrchové úpravy

Objednací kód	Mat.	Těsnění
P2-A26-1.4301/P	304	PARA
P2-A26-1.4301/E	304	EPDM
P2-A26-1.4301/N	304	NBR
P2-A26-1.4301/S	304	Silikon
P2-A26-1.4301/V	304	VITON
P2-A26-1.4404/P	316L	PARA
P2-A26-1.4404/E	316L	EPDM
P2-A26-1.4404/N	316L	NBR
P2-A26-1.4404/S	316L	Silikon
P2-A26-1.4404/V	316L	VITON

Hmotnost 17,1 kg