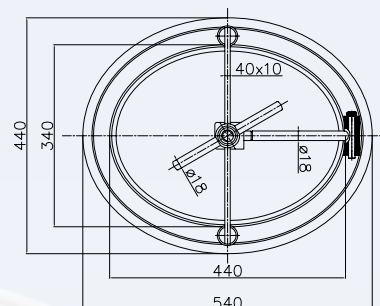
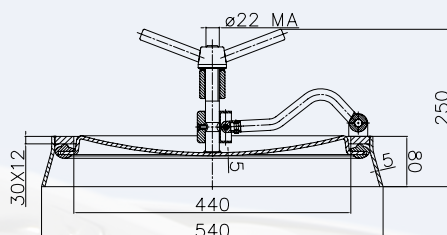
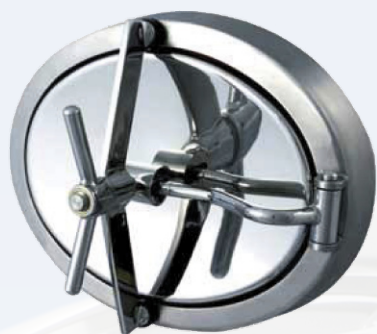


A18 PED

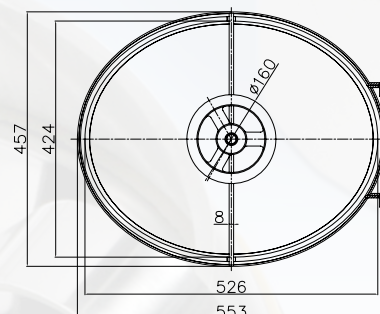
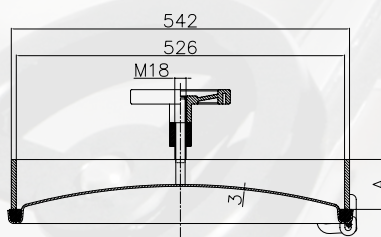
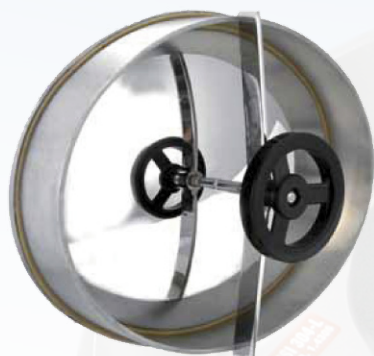


Oválný průřez model: A18
Rozměr: 440 x 340 mm
Maximální pracovní tlak: 8 bar -10/+100 °C
 7 bar -10/+150 °C
Standardní ovládání: VLT22RZ201L
Směr otevření: dovnitř (víko lze vyndat ven)
Materiál: AISI 304 nebo AISI 316L
Těsnění standardní: přírodní pryž
Těsnění na přání: EPDM, Silikon, NBR, VITON
Povrch: víko leštěné, rám bez povrchové úpravy
Certifikát PED na přání

Objednací kód	Mat.	Těsnění
P2-A18-1.4301/P	304	PARA
P2-A18-1.4301/E	304	EPDM
P2-A18-1.4301/N	304	NBR
P2-A18-1.4301/S	304	Silikon
P2-A18-1.4301/V	304	VITON
P2-A18-1.4404/P	316L	PARA
P2-A18-1.4404/E	316L	EPDM
P2-A18-1.4404/N	316L	NBR
P2-A18-1.4404/S	316L	Silikon
P2-A18-1.4404/V	316L	VITON

Hmotnost 18 kg

A21



Oválný průřez model: A21
Rozměr: 520 x 420 mm
Max. pracovní tlak: 6,0 bar
Standardní ovládání: VLT1816004
Výška rámu na přání: max. 160 mm
Směr otevření: dovnitř
Materiál: AISI 304 nebo AISI 316L
Těsnění standardní: přírodní pryž
Těsnění na přání: EPDM, Silikon, NBR, VITON
Povrch: víko leštěné, rám bez povrchové úpravy

Objednací kód	Mat.	Těsnění	Objednací kód	Mat.	Těsnění
P2-A21-808-1.4301/P	304	PARA	P2-A21-810-1.4301/P	304	PARA
P2-A21-808-1.4301/E	304	EPDM	P2-A21-812-1.4301/P	304	PARA
P2-A21-808-1.4301/N	304	NBR	a ostatní varianty dle kódování:		
P2-A21-808-1.4301/S	304	Silikon	P2	Průřezy II.	
P2-A21-808-1.4301/V	304	VITON	A21	Model	
P2-A21-808-1.4404/P	316L	PARA	810	Rám (A) 80 x 10 mm	
P2-A21-808-1.4404/E	316L	EPDM	812	Rám (A) 80 x 12 mm	
P2-A21-808-1.4404/N	316L	NBR	1.4301/1.4404	Materiál průřezu	
P2-A21-808-1.4404/S	316L	Silikon	P/E/N/S/V	Materiál těsnění	
P2-A21-808-1.4404/V	316L	VITON			
Rám (A) = 80 x 8 mm			Rám (A) 80 x 10 mm = 17,5 kg		
Hmotnost 15,5 kg			Rám (A) 80 x 12 mm = 19,5 kg		