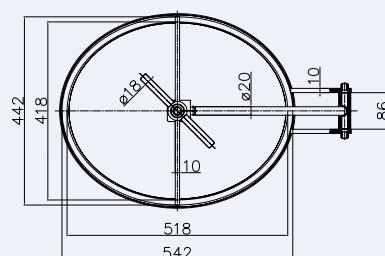
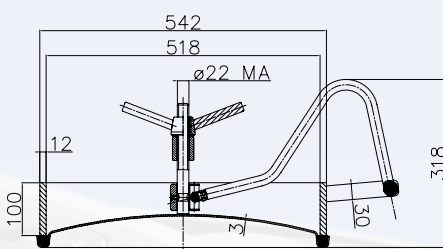


A16

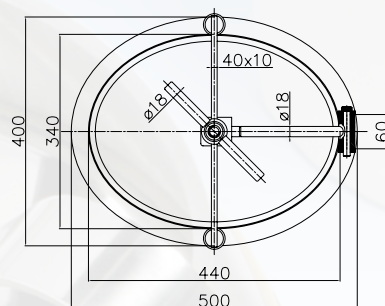
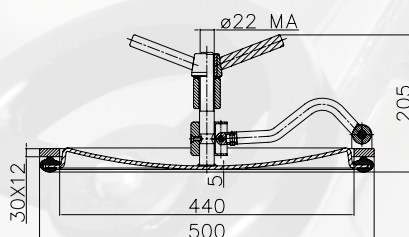


Oválný průřez model:	A16
Rozměr:	520 x 420 mm
Max. pracovní tlak:	8,0 bar
Standardní ovládání:	VLT22RZ201S
Výška rámu na přání:	max. 160 mm
Směr otevření:	dovnitř (víko lze vyndat ven)
Materiál:	AISI 304 nebo AISI 316L
Těsnění standardní:	přírodní pryž
Těsnění na přání:	EPDM, Silikon, NBR, VITON
Povrch:	víko leštěné, rám bez povrchové úpravy

Objednací kód	Mat.	Těsnění
P2-A16-100-1.4301/P	304	PARA
P2-A16-100-1.4301/E	304	EPDM
P2-A16-100-1.4301/N	304	NBR
P2-A16-100-1.4301/S	304	Silikon
P2-A16-100-1.4301/V	304	VITON
P2-A16-100-1.4404/P	316L	PARA
P2-A16-100-1.4404/E	316L	EPDM
P2-A16-100-1.4404/N	316L	NBR
P2-A16-100-1.4404/S	316L	Silikon
P2-A16-100-1.4404/V	316L	VITON

Hmotnost 25,5 kg

A17 PED



Oválný průřez model:	A17
Rozměr:	440 x 340 mm
Maximální pracovní tlak:	8 bar -10/+100 °C 7 bar -10/+150 °C
Standardní ovládání:	VLT22RZ201L
Směr otevření:	dovnitř (víko lze vyndat ven)
Materiál:	AISI 304 nebo AISI 316L
Těsnění standardní:	přírodní pryž
Těsnění na přání:	EPDM, Silikon, NBR, VITON
Povrch:	víko leštěné, rám bez povrchové úpravy
Certifikát PED na přání	

Objednací kód	Mat.	Těsnění
P2-A17-1.4301/P	304	PARA
P2-A17-1.4301/E	304	EPDM
P2-A17-1.4301/N	304	NBR
P2-A17-1.4301/S	304	Silikon
P2-A17-1.4301/V	304	VITON
P2-A17-1.4404/P	316L	PARA
P2-A17-1.4404/E	316L	EPDM
P2-A17-1.4404/N	316L	NBR
P2-A17-1.4404/S	316L	Silikon
P2-A17-1.4404/V	316L	VITON

Hmotnost 13,8 kg