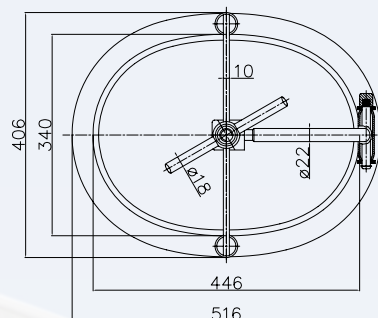
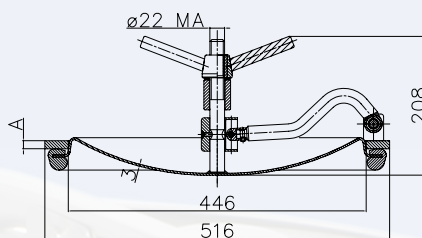
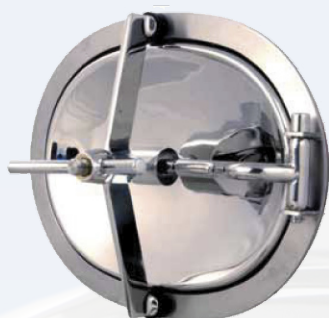


# A1

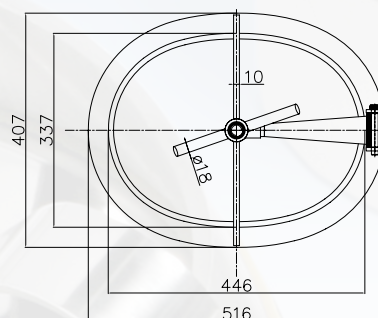
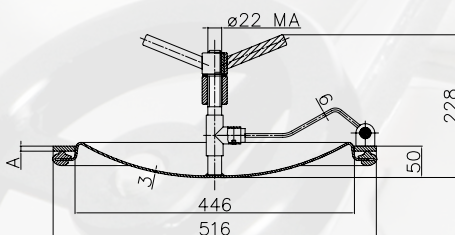


<b>Oválný průřez model:</b>	A1
<b>Rozměr:</b>	445 x 340 mm
<b>Max. pracovní tlak:</b>	3,8 bar
<b>Standardní ovládání:</b>	VLT22RZ201L
<b>Minimální průměr tanku:</b>	Ø 1600 mm
<b>Směr otevření:</b>	dovnitř (víko lze vyndat ven)
<b>Materiál:</b>	AISI 304 nebo AISI 316L
<b>Těsnění standardní:</b>	přírodní pryž
<b>Těsnění na přání:</b>	EPDM, Silikon, NBR, VITON
<b>Povrch:</b>	víko leštěné, rám bez povrchové úpravy

Objednací kód	Mat.	Těsnění
P2-A1-08-1.4301/P	304	PARA
P2-A1-08-1.4301/E	304	EPDM
P2-A1-08-1.4301/N	304	NBR
P2-A1-08-1.4301/S	304	Silikon
P2-A1-08-1.4301/V	304	VITON
P2-A1-08-1.4404/P	316L	PARA
P2-A1-08-1.4404/E	316L	EPDM
P2-A1-08-1.4404/N	316L	NBR
P2-A1-08-1.4404/S	316L	Silikon
P2-A1-08-1.4404/V	316L	VITON
<b>Rám (A) = 35 x 8 mm</b>		
<b>Hmotnost 12,6 kg</b>		

Objednací kód	Mat.	Těsnění
P2-A1-12-1.4301/P	304	PARA
P2-A1-12-1.4301/E	304	EPDM
P2-A1-12-1.4301/N	304	NBR
P2-A1-12-1.4301/S	304	Silikon
P2-A1-12-1.4301/V	304	VITON
P2-A1-12-1.4404/P	316L	PARA
P2-A1-12-1.4404/E	316L	EPDM
P2-A1-12-1.4404/N	316L	NBR
P2-A1-12-1.4404/S	316L	Silikon
P2-A1-12-1.4404/V	316L	VITON
<b>Rám (A) = 35 x 12 mm</b>		
<b>Hmotnost 14,3 kg</b>		

# A1E (ekonomický)



<b>Oválný průřez model:</b>	A1E
<b>Rozměr:</b>	445 x 340 mm
<b>Max. pracovní tlak:</b>	3,8 bar
<b>Standardní ovládání:</b>	VLT22RZ203S
<b>Minimální průměr tanku:</b>	Ø 1600 mm
<b>Směr otevření:</b>	dovnitř (víko lze vyndat ven)
<b>Materiál:</b>	AISI 304 nebo AISI 316L
<b>Těsnění standardní:</b>	přírodní pryž
<b>Těsnění na přání:</b>	EPDM, Silikon, NBR, VITON
<b>Povrch:</b>	víko leštěné, rám bez povrchové úpravy

Objednací kód	Mat.	Těsnění
P2-A1E-08-1.4301/P	304	PARA
P2-A1E-08-1.4301/E	304	EPDM
P2-A1E-08-1.4301/N	304	NBR
P2-A1E-08-1.4301/S	304	Silikon
P2-A1E-08-1.4301/V	304	VITON
P2-A1E-08-1.4404/P	316L	PARA
P2-A1E-08-1.4404/E	316L	EPDM
P2-A1E-08-1.4404/N	316L	NBR
P2-A1E-08-1.4404/S	316L	Silikon
P2-A1E-08-1.4404/V	316L	VITON
<b>Rám (A) = 35 x 8 mm</b>		
<b>Hmotnost 11,2 kg</b>		

Objednací kód	Mat.	Těsnění
P2-A1E-12-1.4301/P	304	PARA
P2-A1E-12-1.4301/E	304	EPDM
P2-A1E-12-1.4301/N	304	NBR
P2-A1E-12-1.4301/S	304	Silikon
P2-A1E-12-1.4301/V	304	VITON
P2-A1E-12-1.4404/P	316L	PARA
P2-A1E-12-1.4404/E	316L	EPDM
P2-A1E-12-1.4404/N	316L	NBR
P2-A1E-12-1.4404/S	316L	Silikon
P2-A1E-12-1.4404/V	316L	VITON
<b>Rám (A) = 35 x 12 mm</b>		
<b>Hmotnost 12,7 kg</b>		